

Fig. 1. Wendegetriebe v. J. Jäger, Duisburg 1:5

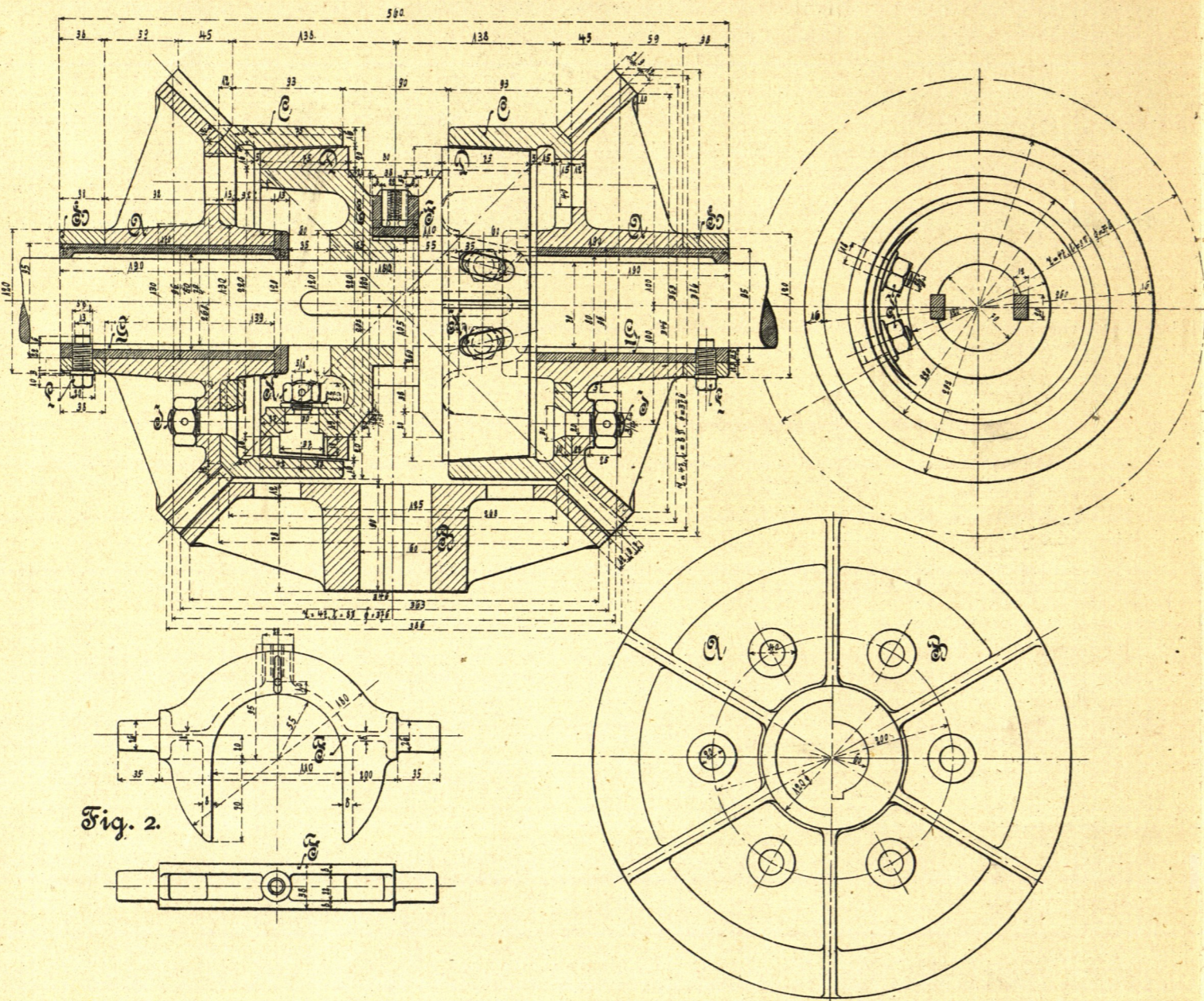


Fig. 2.

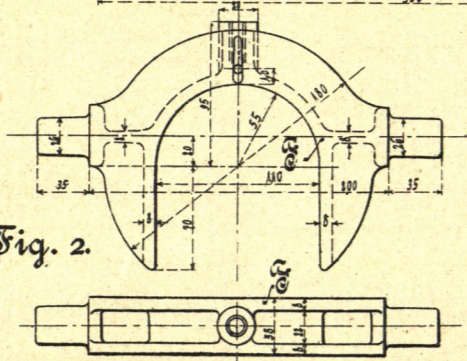


Fig. 5. Wendegetriebe v. Dampf- & Gasometerf. Braunschweig 1:5

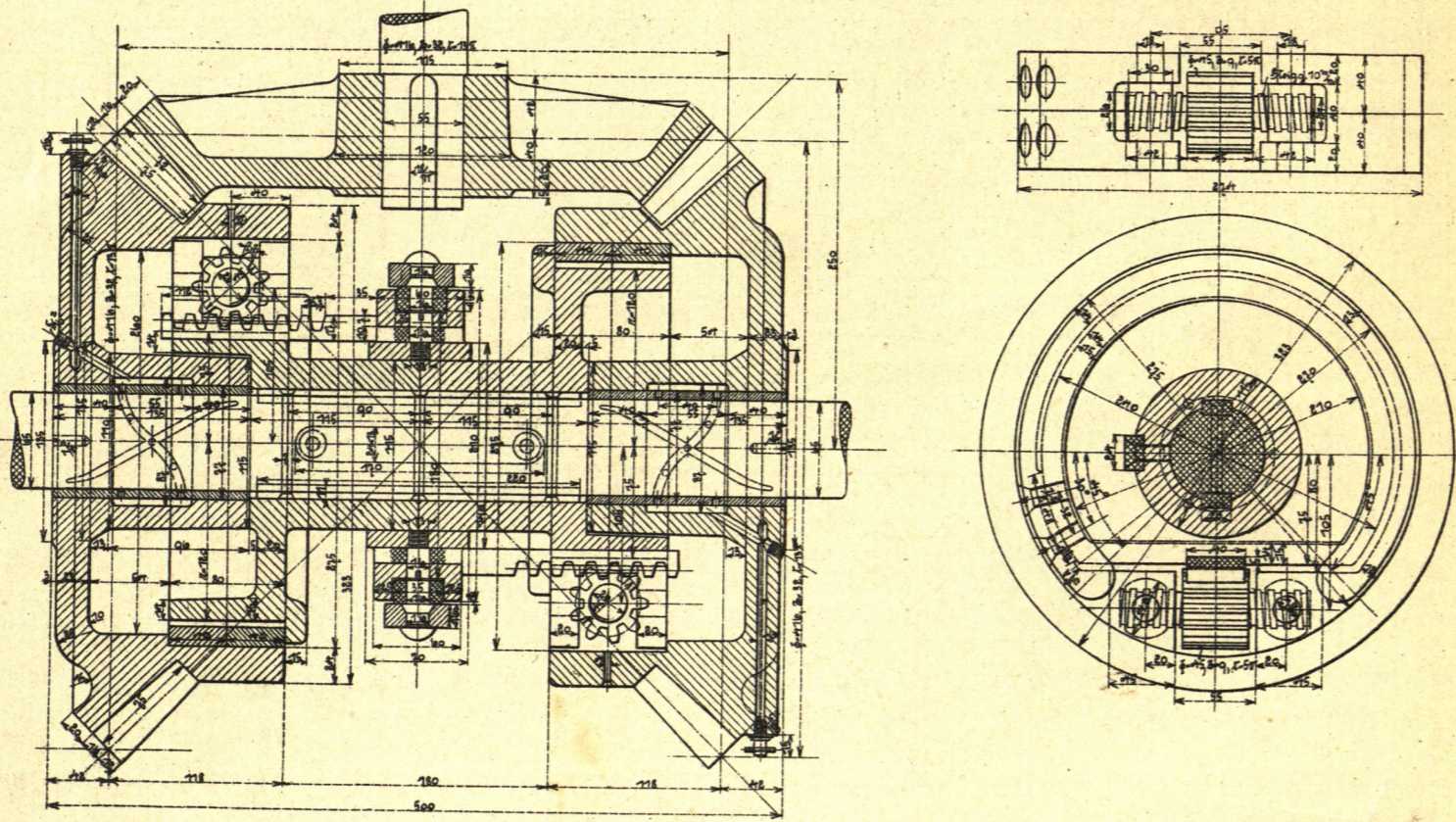
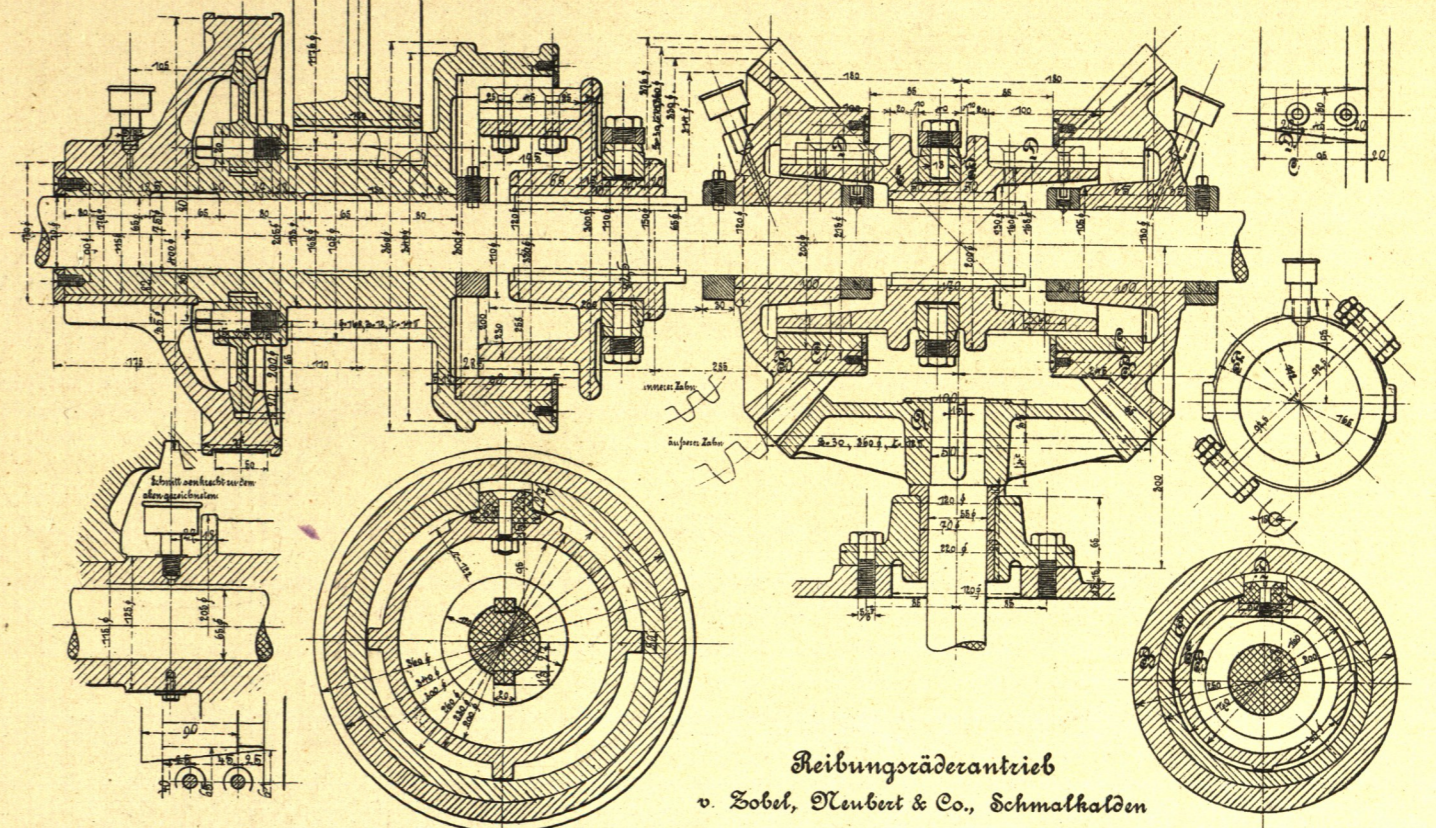


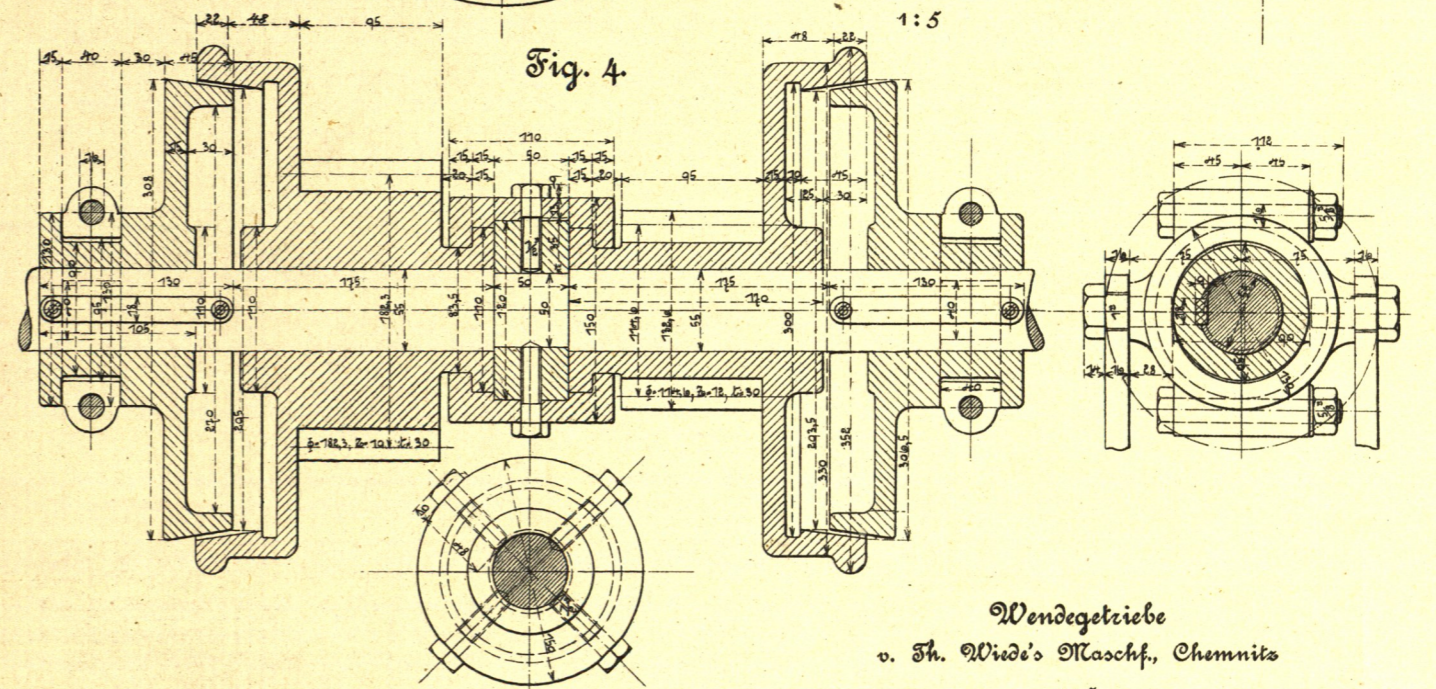
Fig. 3. Kurbwerks- und Drehwechskuppung v. Nagel & Kaemp, Hamburg 1:7



Reibungsräderantrieb
v. Sobel, Plumbert & Co., Schmalkalden

1:5

Fig. 4.



Wendegetriebe
v. Th. Wied's Maschf., Chemnitz

1:5

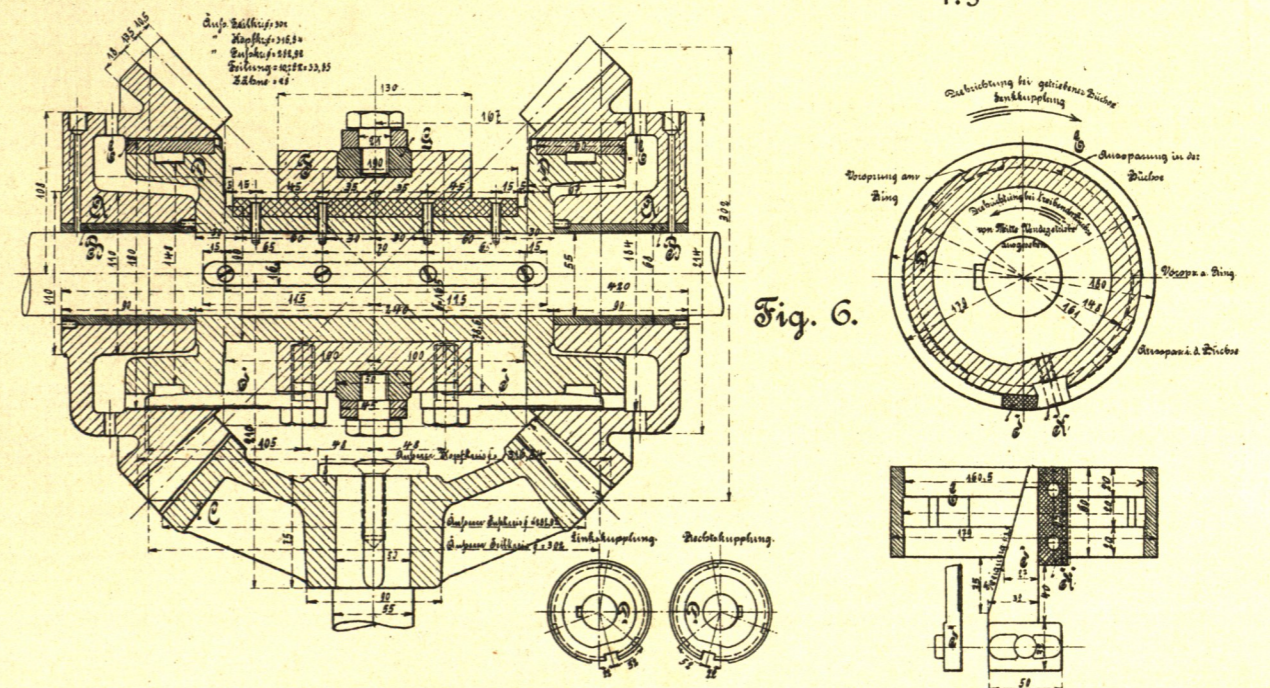


Fig. 6.