

Unterflasche mit Haken von 10 t Feuhr.  
v. Urech & Liebig, Leipzig

1:7

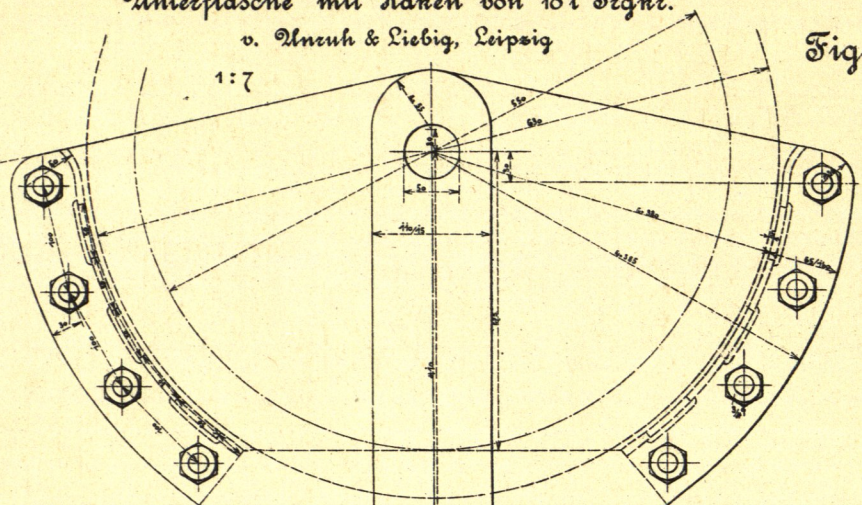


Fig. 1.

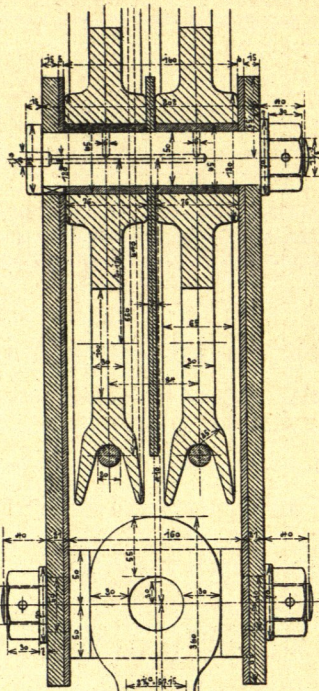
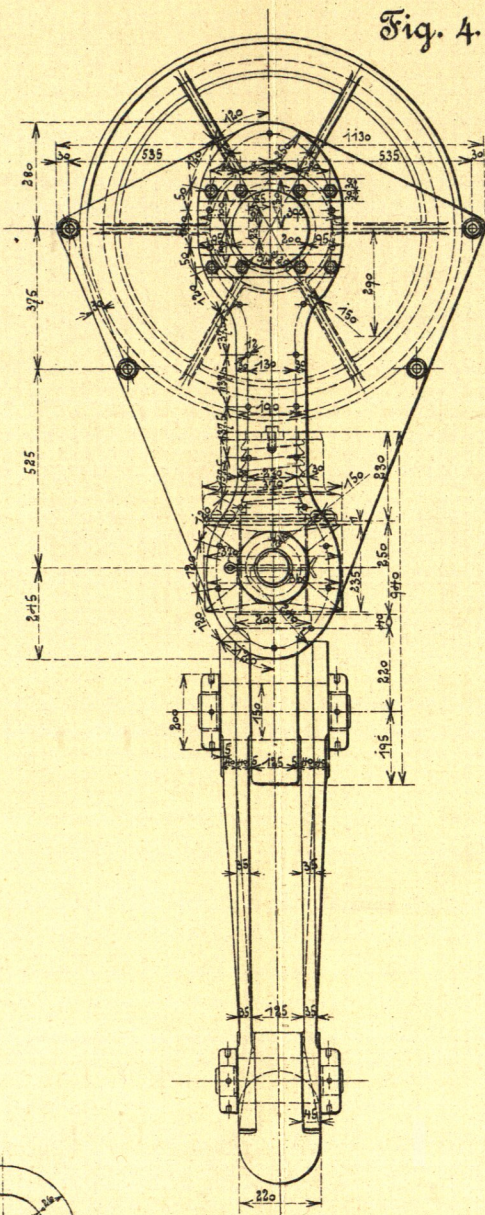


Fig. 2.

Unterflasche mit Lastbrücke von 100 t Feuhr.

Fig. 4.



1:10

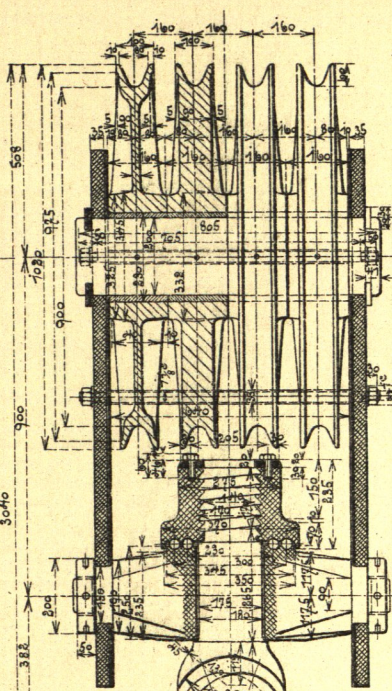


Fig. 5.

1:20

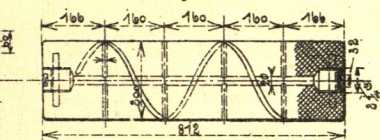
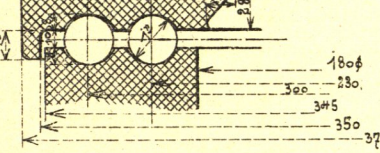


Fig. 6.

Fig. 7.

1:4

50 Angeln 1 1/2"



Untergehänge von 1500 kg Feuhr.  
v. S. Becker, Berlin

1:5

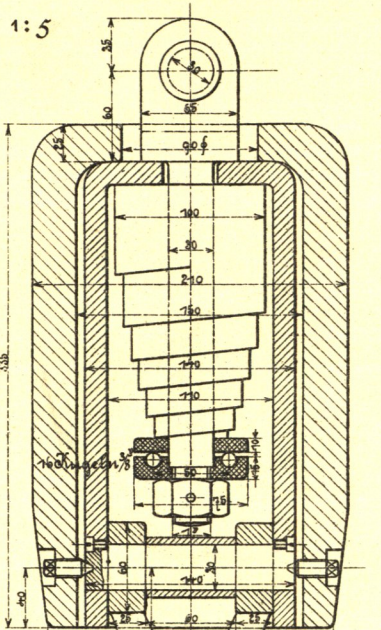


Fig. 8.

Elastisches Zwischenmittel  
von 5000 kg Feuhr.

v. Mohr & Federhaff, Mannheim

1:5

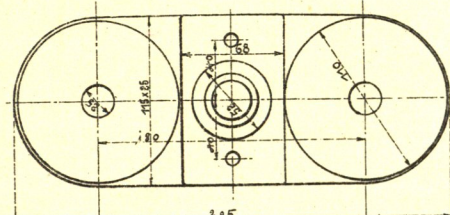
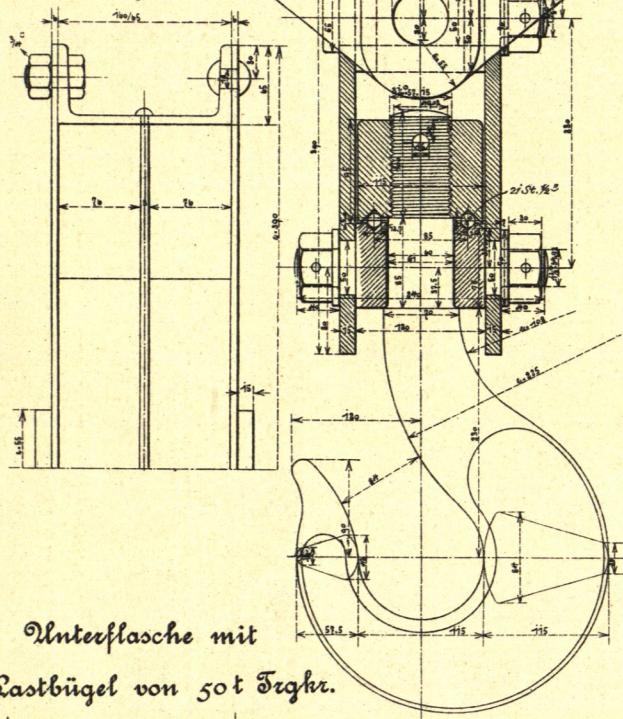


Fig. 12.

Fig. 3.



Unterflasche mit  
Lastbügel von 50 t Feuhr.

v. L. Stuckenholz, Wetter a. d. R.

Fig. 9.

1:20

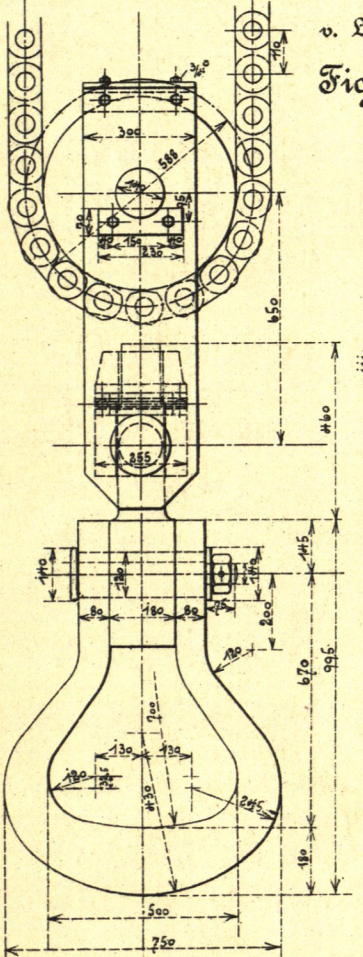
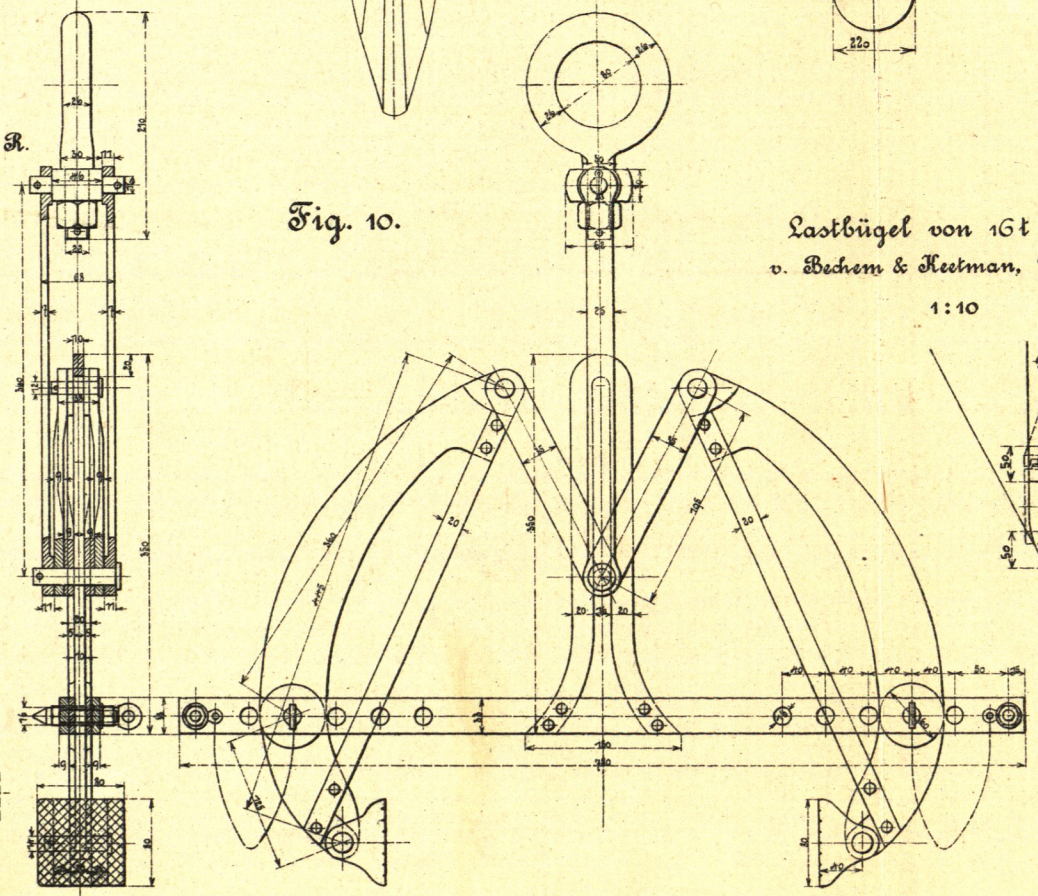
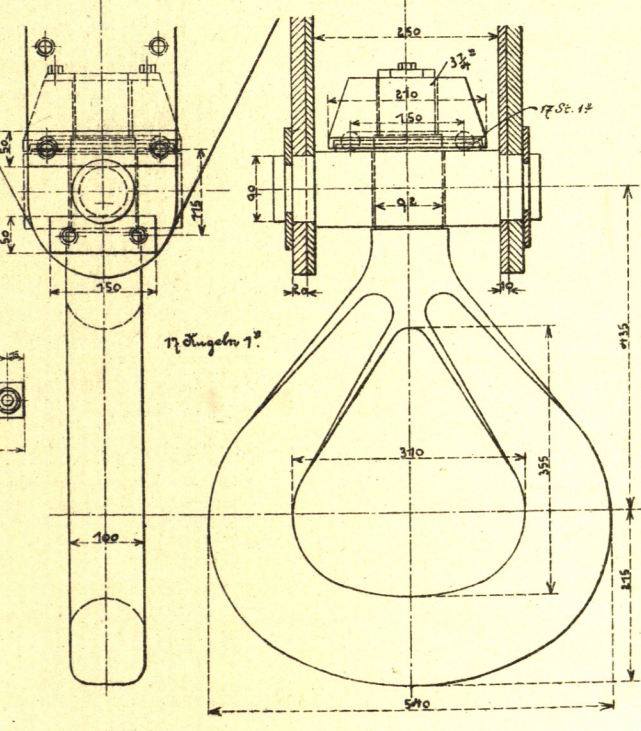


Fig. 10.



Lastbügel von 16 t Feuhr.  
v. Bechem & Keitman, Duisburg

Fig. 11.



Steinsange von 1500 kg Feuhr.  
v. J. Wolff & Co., Heilbronn

1:7