

Es werden somit im Verlauf dieser Drehung von Zeit zu Zeit passende α -Stellungen des Kristalls als Reflexlagen für bestimmte benutzte Wellenlängen erreicht und durch deren Spektrallinien auf dem Photographum markiert.

E. Schiebold verbesserte die Methodik, und M. Polanyi mit seinen Mitarbeitern nahm das Studium der Faserstoffe auf, das in naher Beziehung zur Dreh-

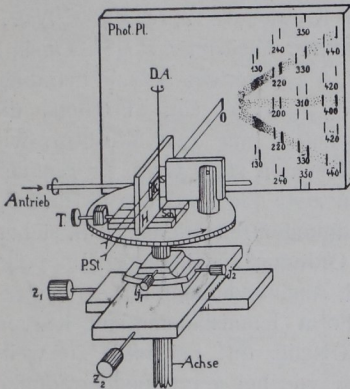


Fig. 570. Aufnahmeeinrichtung für Dreh-spektrogramme.

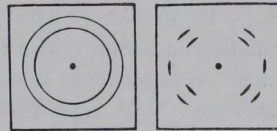


Fig. 571. Debye-Scherrer- und Polanyi-Diagramm.

methode steht. Faser- oder Blättchenaggregate, deren Teilchen eine Richtung parallel haben, im übrigen zueinander gedreht liegen, geben natürlich denselben Röntgeneffekt, den man durch Drehen eines Individuums um eine Richtung erzielt. In Fig. 572 ist eine Darlegung nach E. Schiebold wiedergegeben. Ein monochroma-

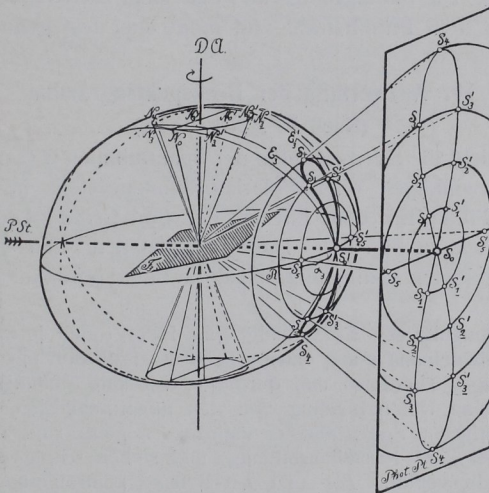


Fig. 572. Verfahren von E. Schiebold.