

Fig. 373. Refraktometer nach Pulfrich. *T* Glashalbkugel, *F* Fernrohr zum Ablesen der Totalreflexionsgrenze mittels Teilkreises *V*, *Sp* Beleuchtungsspiegel, *H* Teilkreis für die Drehung der Platte in ihrer Ebene.

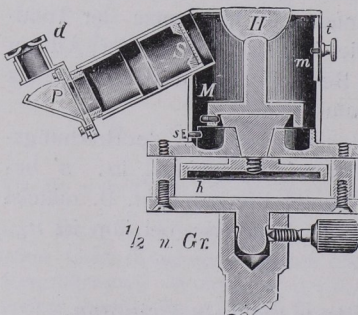


Fig. 374. Kleines Refraktometer. *H* Glashalbkugel, *S* Skala zum Ablesen der Brechungsquotienten, *h* Scheibe zum Drehen der Platte in ihrer Ebene, *M* Mantel mit Schlitze *l* für von unten einfallendes Licht, *m* Drehteil zum Verschließen von *l*.

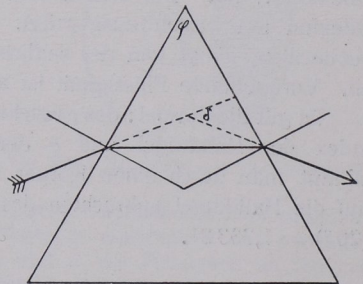


Fig. 375. Minimalablenkung des Lichtes in einem Prisma. γ Prismenwinkel, δ Winkel der Minimalablenkung, Strahlengang symmetrisch.