

bis 2230. Die Räder bestehen aus zwei Wänden oder einer Nabe und einem Kranz, welche die Schaufeln seitlich begrenzen und festhalten. Die Formen Abb. 2228 bis 2230 sind im wesentlichen durch die Laufgeschwindigkeit bedingt. Form 2229 ist für langsamen Lauf geeignet, Form 2230 für sehr raschen Lauf, Form 2228 entspricht mittleren Verhältnissen.

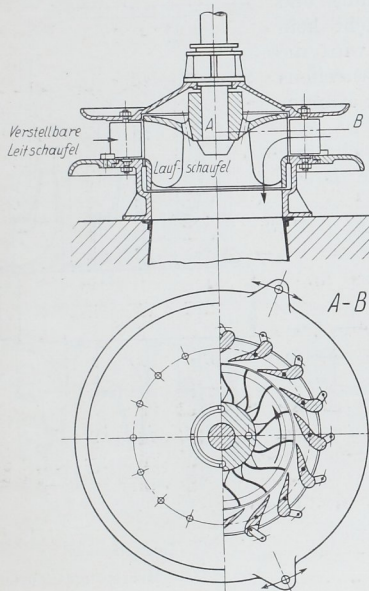


Abb. 2228. Francisturbine für mittlere Laufgeschwindigkeit.

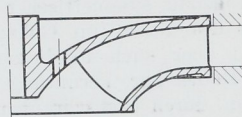


Abb. 2229. Francisturbine für geringe Laufgeschwindigkeit.

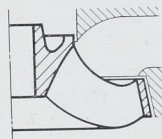


Abb. 2230. Francisturbine für hohe Laufgeschwindigkeit.

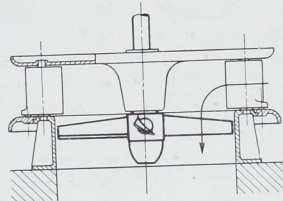


Abb. 2231. Kaplanturbine.

Kaplan gab den Läufern zwecks weiterer Steigerung der Laufgeschwindigkeit der Überdruckturbinen durch wenige flügelartige Schaufeln großer Teilung propeller-ähnliche Form, Abb. 2231. Da zudem die Laufschaufeln in Rücksicht auf die Regelung häufig drehbar gemacht werden und für sich allein den äußeren Kräften gegenüber widerstandsfähig gestaltet werden müssen, liegen sie außerhalb des im vorliegenden Abschnitt behandelten Gebietes.

Becherturbinen sind Freistrahlturbinen. Ihr Läufer besteht aus einer Scheibe, die auf ihrem Umfang Schaufeln in Form doppelschaliger Becher, Abb. 2232, trägt. Der Wasserstrahl wird durch die Schneide *S* der Schaufeln in zwei Hälften zerteilt und gibt bei der Umlenkung in den Becherhöhlungen seine Energie an das Rad ab.

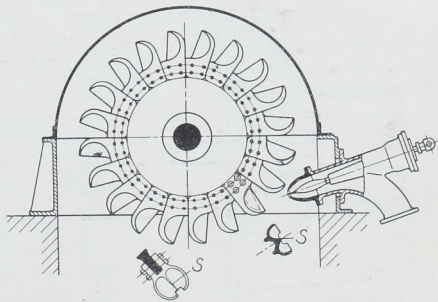


Abb. 2232. Becherturbine.

den Becherhöhlungen seine Energie an das

C. Die Läufer von Schleudergebläsen, -kompressoren und -pumpen.

Abb. 2233 stellt den Schnitt durch ein beiderseitig beaufschlagtes, einstufiges Schleudergebläse dar. Die Luft strömt in axialer Richtung bei *A* und *B* zu und wird durch die Schaufeln des Rades in einem spiralförmig sich erweiternden Kanal *K* in die bei *C* an-