

und der Bauart schwankt, zu entnehmen. Als Teilung gilt die Entfernung zweier Bolzenmitten. Beispiele einfacher Kettenschlösser zeigen die Abb. 2174 und 2175. Bei gerader Gliederzahl werden die Enden durch einen Bolzen, bei ungerader durch Einschalten eines geschweiften Zwischengliedes geschlossen.

An Kettenzahnradern ist im Gegensatz zu den eigentlichen Zahnrädern die Teilung t als Sehne, Abb. 2176, zu messen, weil sich die Kette als Vieleck um das Rad legt. Dementsprechend ergibt sich der Teilkreisdurchmesser D aus dem Dreieck BCM an einem Rade mit z Zähnen, da der Winkel $AMB = \frac{360^\circ}{z}$, der halb so große Winkel

MCB mithin $\frac{180^\circ}{z}$ entspricht, aus der Beziehung:

$$\sin \frac{180^\circ}{z} = \frac{t/2}{D/2},$$

$$D = \frac{t}{\sin \frac{180^\circ}{z}}. \quad (711)$$

So erhält das in der Abbildung dargestellte zwölfzahnige Rad bei $t = 50$ mm Ketten-
teilung einen Durchmesser von:

$$D = \frac{50}{\sin \frac{180^\circ}{12}} = 193,3 \text{ mm}.$$

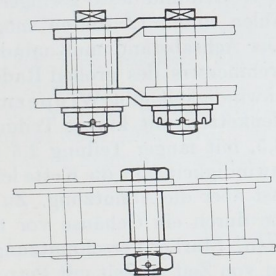


Abb. 2174 und 2175. Kettenschlösser.

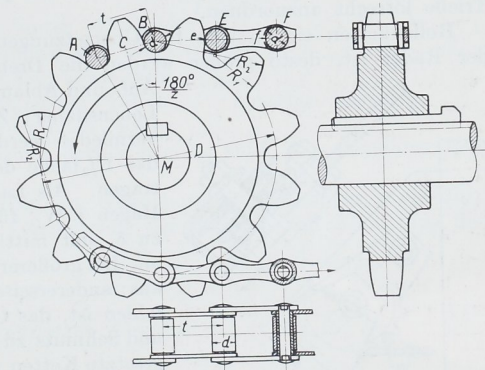


Abb. 2176. Kettenrad.

Zur Ermittlung der genauen Flankenform verfolge man an Abb. 2176 das Eingreifen der Bolzen E und F beim Antrieb des Rades in der Pfeilrichtung. Punkt e des Bolzens E beschreibt einen Kreisbogen um den Mittelpunkt des Bolzens B mit dem Halbmesser $R_1 = t - \frac{d}{2}$; entsprechend muß der innere Teil des Zahnes begrenzt werden. Weiter außen ist Punkt f des Bolzens F maßgebend. Er hat von e dauernd den Abstand t , beschreibt also einen Kreisbogen vom Halbmesser $R_2 = 2t - \frac{d}{2}$ nach dem die Zahnköpfe gekrümmt sein müssen. Die Flanke setzt sich also aus zwei einander überschneidenden Kreisbogen zusammen, kann aber ohne weiteres außen stärker zurückgebogen werden, da es für die Kraftübertragung genügt, wenn die Bolzen am Grunde richtig gefaßt werden und dort zum Aufliegen kommen. Zur Erleichterung des Auflaufens gibt man den Zähnen auf der Rückseite Spiel, pflegt sie auch seitlich zuzuspitzen, wie der Seitenriß der Abb. 2176 zeigt. Grundsätzlich sollen die Zapfen am Boden der Zahn-lücken getragen werden; das Aufliegen der Laschen auf einem Absatz des Rades nach Abb. 2177 oben ist wegen der dann auftretenden Biegebeanspruchung der Laschen unbedingt zu vermeiden. Teilungsfehler rufen unruhigen und ruckweisen Betrieb hervor;