

können. Der Rollendurchmesser soll möglichst dem der kleinen Scheibe entsprechen, bei beschränkten Raumverhältnissen bleibt man aber auch darunter und benutzt selbst 0,6 mal so große Durchmesser.

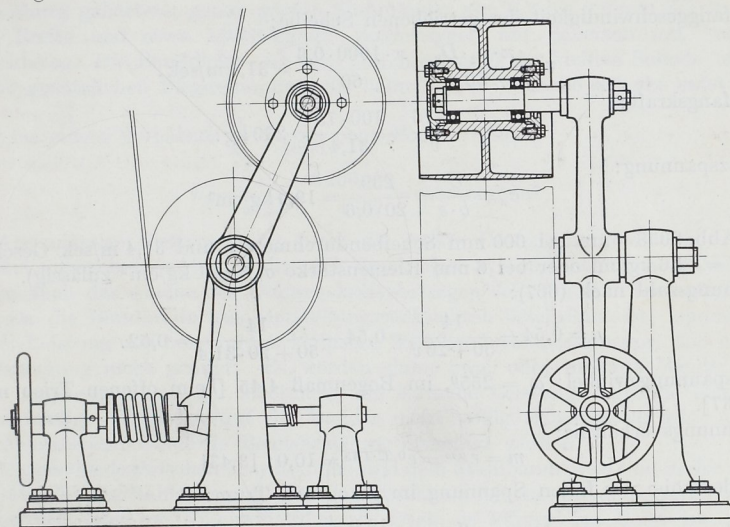


Abb. 2129. Senkrecht angeordneter Spannrollentrieb. Peniger Maschinenfabrik und Eisengießerei, Penig.

Bezüglich der Übersetzungen pflegt man weiter als bei gewöhnlichen Riementrieben zu gehen; sehr häufig finden sich solche von 1 : 5 bis 1 : 8; doch ist auch schon 1 : 10 und 1 : 15, selbst 1 : 20 ausgeführt worden. Im Falle stark schwankender Belastung kann sich der Einbau einer Ölbremse empfehlen, durch welche der Lauf oft erheblich ruhiger und gleichmäßiger wird.

Bei der Berechnung des Riemen dürfen die Zahlen der Abb. 2058, die für günstige Verhältnisse offener Triebe gelten, benutzt, manchmal sogar überschritten werden. Die Kräfte an den Scheiben, der Spannrolle und den Hebeln lassen sich an Hand eines Kraftecks, Abb. 2037, ermitteln.

Vergleichsweise seien neben die an einem Spannrollentriebe, Abb. 2128, ermittelten Zahlen diejenigen für einen offenen Trieb mit denselben Hauptscheibendurchmessern in Klammern angegeben. Beiden Fällen sind gleiche Nutzschnitten zugrunde gelegt. Dabei wird der offene Trieb freilich noch zu günstig beurteilt, weil die Nutzschnitte bei der sehr geringen Achsentfernung unzulässig hoch, die errechneten Grenzwerte aber zu niedrig sind.

Zahlenbeispiel 8. Vom Schwungrad eines Dieselmotors von $D_1 = 3400$ mm Durchmesser werden $N = 100$ PS an eine Scheibe von $D_2 = 600$ mm Durchmesser in 3080 mm Abstand abgegeben. Das Schwungrad macht $n_1 = 180$, die getriebene Welle $n_2 = 1000$ Umdrehungen in der Minute. Riemenbreite $b = 200$ mm. Stärke $s = 6$ mm.

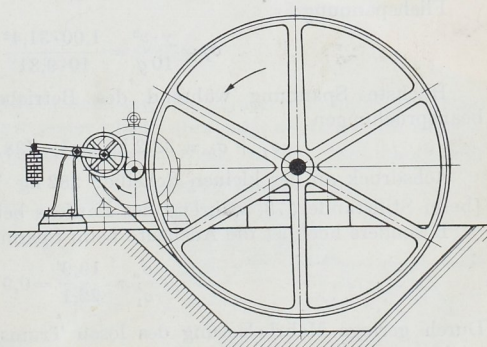


Abb. 2130. Adko-Spannrollentrieb. Koch & Co., Remscheid-Vieringhausen.