

An dieser Formänderung hindern ihn aber die Arme, in denen eine Längskraft X_A entsteht, deren Größe sich aus der Bedingung ergibt, daß der Zusammenhang zwischen den Armen und dem Kranz erhalten bleiben muß. Der Kranz wird durch die Kräfte X_A der dünnen Linie entsprechend wellenförmig verbogen und an der genannten Stelle um δ_k nach innen verschoben. Beträgt nun die Verlängerung der Arme durch X_A λ_X cm und verlängert sich der Arm durch die Eigenfliehkraft um λ_A cm, so muß:

$$\varrho_k = \lambda_A + \lambda_X + \delta_k \quad (682)$$

sein, eine Beziehung, die die Bestimmung von X_A ermöglicht.

Der Kranzumfang verlängert sich längs des Schwerpunktkreises vom Halbmesser R_s unter der Wirkung der Zugspannung $\sigma_z = \frac{\gamma \cdot v_k^2}{g}$ um den Betrag $\lambda_k = \alpha_k \cdot \sigma_z \cdot 2\pi R_s$, wenn α_k die Dehnungszahl des Werkstoffs des Kranzes ist. λ_k entspricht eine Vergrößerung des Kreishalbmessers, also eine Kranzerweiterung:

$$\varrho_k = \frac{\lambda_k}{2\pi} = \alpha_k \cdot \sigma_z \cdot R_s. \quad (683)$$

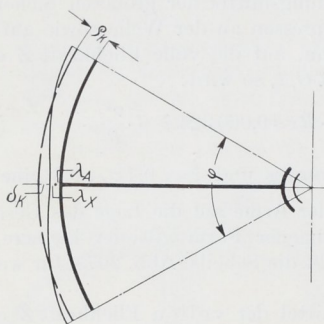


Abb. 2084. Formänderungen an Riemenscheiben.

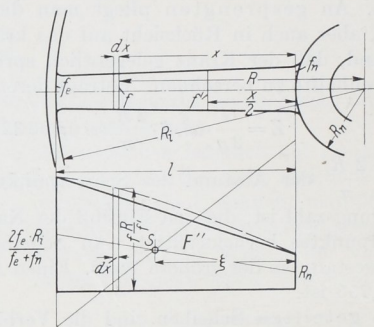


Abb. 2085. Ermittlung der Verlängerung λ_A der Arme durch die Eigenfliehkraft.

λ_A läßt sich zeichnerisch nach Abb. 2085 finden. Hat der nach außen zu verjüngte Arm im Abstände R von der Drehachse oder x von der Nabe den Querschnitt f , so ist die Fliehkraft des Elementarteils $f \cdot dx \cdot dZ = \frac{dG}{g} \cdot \omega^2 \cdot R = \frac{f \cdot dx \cdot \gamma}{g} \cdot \omega^2 \cdot R$. Sie verlängert den

Arm auf der Strecke x um $\alpha_A \frac{dZ}{f'} \cdot x$, wenn α_A die Dehnungszahl des Werkstoffs der Arme und f' den mittleren Querschnitt im Abstände $x/2$ bedeutet. Hierbei ist die Verjüngung des Armes auf der Strecke x vernachlässigt und dieses Stück durch ein gleichdickes vom mittleren Querschnitt f' ersetzt. Unter dieser Annahme wird die Verlängerung des ganzen Armes:

$$\lambda_A = \alpha_A \int \frac{dZ}{f'} \cdot x = \frac{\alpha_A \cdot \gamma \cdot \omega^2}{g} \int \frac{f}{f'} \cdot R \cdot x \cdot dx.$$

Trägt man nun die Größe $\frac{f}{f'} \cdot R$ über dem zugehörigen Abstände R auf, so ergibt sich bei der üblichen Verjüngung der Arme im Verhältnis 3 : 4 bis 4 : 5 eine annähernd trapezförmige Fläche F'' mit den Endordinaten R_n und $\frac{2f_e \cdot R_i}{f_e + f_n}$, wenn f_n den Armquerschnitt an der Nabe, f_e am Kranz (Endquerschnitt) bedeuten. $\frac{f}{f'} \cdot R \cdot x \cdot dx$ ist das statische Moment des Elementarstreifens dieser Fläche und somit das Integral $\int \frac{f}{f'} \cdot R \cdot x \cdot dx$ das