

Abb. 2072. Riemenscheibenschwungrad für eine 1000 PS-Dampfmaschine von Fraser & Chalmers, Chicago.  $n = 60/\text{Min.}$  M. 1 : 50. (Nach Z. V. d. I. 1893, S. 977.)

zu nehmen, wobei jedoch zu beachten bleibt, daß es vorteilhafter ist, den Kranz leicht zu halten und ihn durch mehr, aber enger gesetzte Arme zu versteifen. In zwei Hälften geteilte Scheiben verlangen naturgemäß gerade Armzahlen.

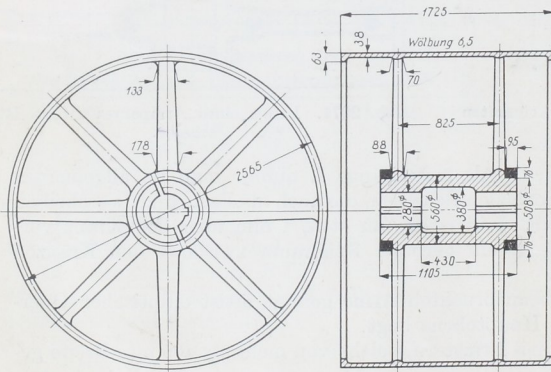


Abb. 2073. Gegenscheibe zu der in Abb. 2072 dargestellten. M. 1 : 50. (Nach Z. V. d. I. 1893, S. 977.)

Gußspannungen kann man durch Sprengen der Nabe, Abb. 2073 oder durch Teilen der Scheibe vermindern. Sie durch Krümmen der Arme, Abb. 2070, einzuschränken, ist wenig zu empfehlen, weil die Arme sowohl durch die eigene Fliehkraft als auch durch diejenige des Kranzes ungünstiger, nämlich auf Biegung beansprucht werden. Darum finden sich an neueren Riemenscheiben meist gerade Arme, aber in Verbindung mit Wülsten am Kranze, die auf gleichmäßigere Abkühlung der ganzen Scheibe, daneben aber auch auf größere Steifigkeit des Kranzes hinwirken.

Besondere Beachtung und Sorgfalt erfordern die Verbindungsmittel geteilter Scheiben. Die Teilung erfolgt zweckmäßig in einer Armenebene, Abb. 2071, um Nebenbeanspru-