

häuses in der Schneckenebene und durch große Schaudedeckel ist die Zugänglichkeit und Überwachung des Laufes gesichert. Die Schmierung fällt zwar nicht so reichlich aus wie im vorigen Falle, genügt aber bei zähem Öl, das von den Radzähnen mitgenommen und der Schnecke zugeführt wird, fast immer. In Abb. 2004 sind die Lager für die rasch laufende Schnecke von dem Getrieberaume völlig getrennt gehalten, wodurch die Möglichkeit gegeben ist, Ringschmierung mit besonderem, dünnflüssigem Öl anzuwenden. Für die ständige Rückführung desselben, die wesentlich ist, damit die Lager nicht trocken

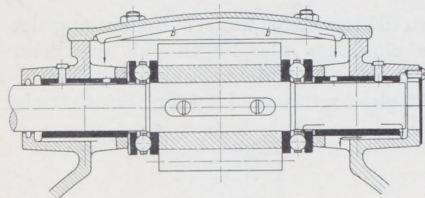


Abb. 1992. Oben angeordnete Schnecke mit innen liegenden Kugellagern.

laufen, ist durch Ölrinnen und Abstreifränder, wie sie in ihren Einzelheiten bei den Lagern näher beschrieben sind, gesorgt. Dagegen werden die Lager in Abb. 1992 durch das von der Schnecke abspritzende und durch die Führungsleisten *b* zugeleitete Öl geschmiert.

Um Schnecke und Schneckenrad zugänglich zu machen, müssen geschlossene Gehäuse geteilt werden. Einige der wichtigeren Ausführungsarten sind in den Abb. 1993a bis g für den Fall einer liegenden Schneckenradwelle und eines außen anzusetzenden Kugellagerstützlagern zusammengestellt, zum Teil auch schon in den voranstehenden Ausführungen näher behandelt worden. Mit einer Teilebene kommt man nach Abb. 1993a aus, nach

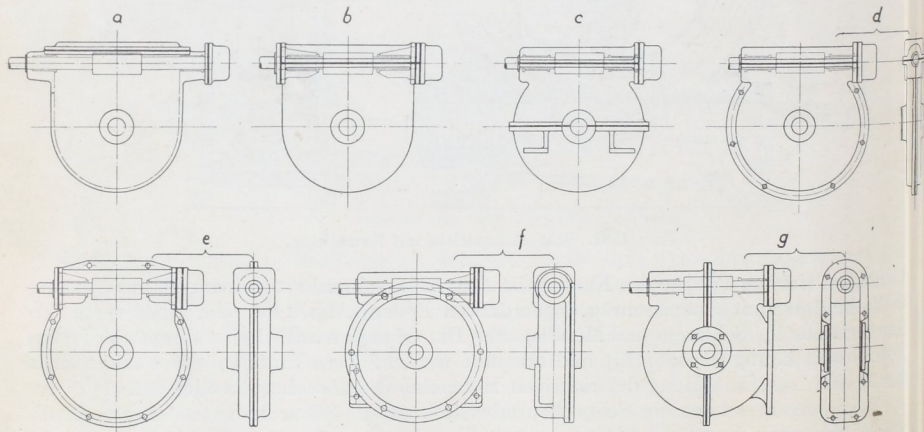


Abb. 1993. Gestaltung von Schneckengehäusen.

welcher das Gehäuse nur durch einen oberen Deckel geschlossen, aber so weit gehalten ist, daß das Schneckenrad von oben her eingebracht werden kann. Beide Wellen müssen allerdings seitlich — die Schneckenwelle durch die hohle Schnecke — durchgesteckt werden. Zudem ergeben sich sehr große Lagerentfernungen und dadurch hohe Beanspruchungen der Schneckenwelle. Die Übelstände sind bei der Ausführung *b* vermieden, bei der die Schneckenlager von der Seite her eingeschoben, beim Ausbau des Rades aber abgenommen werden müssen. Die geringere Lagerentfernung ist durch vermehrte Bearbeitung, das Abdrehen der Flansche am Gehäuse und an den beiden Lagern erkauft. Ausführung *c* zeigt die gebräuchliche Teilung durch zwei parallele Ebenen, die gute Zugänglichkeit und bequemen Zusammenbau aller Teile, besonders bei Aufstellung des Triebes auf einer wagrechten Fläche bietet, aber größere, durch Hobeln oder Fräsen zu bearbeitende und abzudichtende Flächen verlangt. Teilungen längs der Schneckenrad-