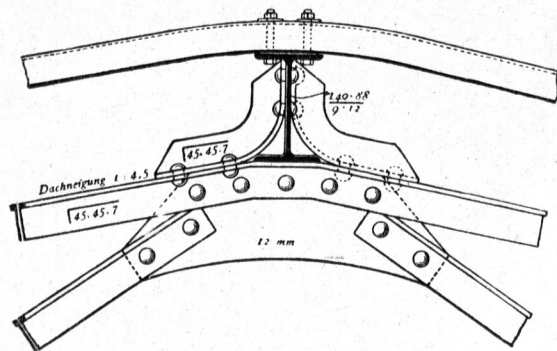
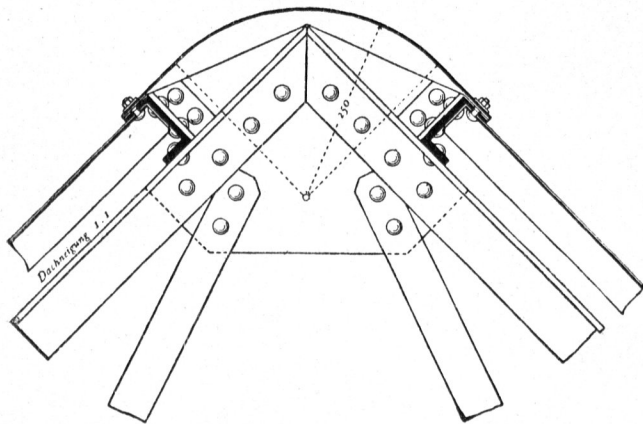


Fig. 703.



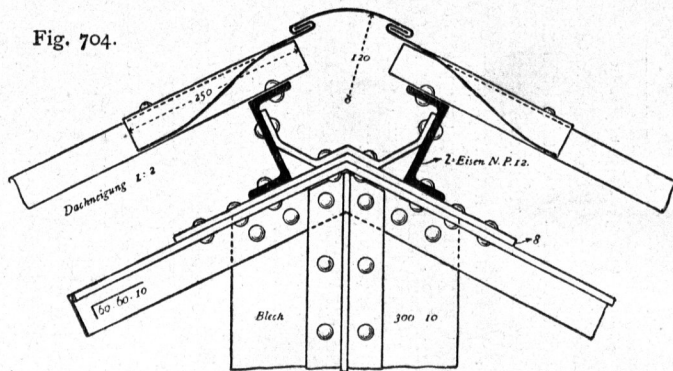
Von der Umladehalle auf dem Hauptbahnhof zu Frankfurt a. M.

Fig. 705.



Vom Werkstätten-Bahnhof zu Hannover.

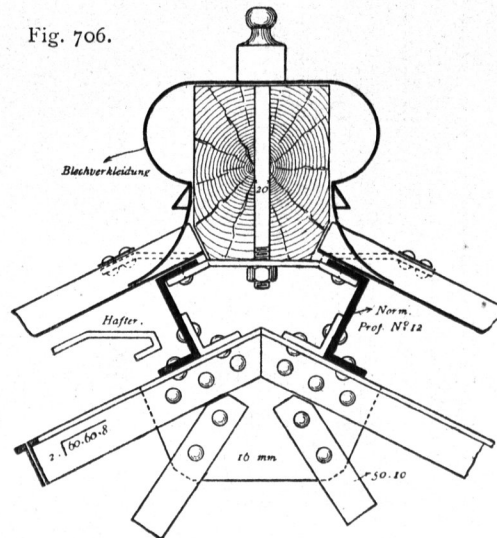
Fig. 704.



$\frac{1}{10}$  n. Gr.

Von der Bahnhofshalle zu Hildesheim.

Fig. 706.



$\frac{1}{10}$  n. Gr.

Vom Empfangsgebäude auf dem Hauptbahnhof zu Frankfurt a. M.