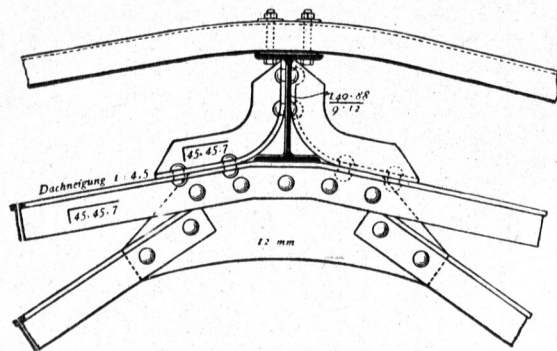
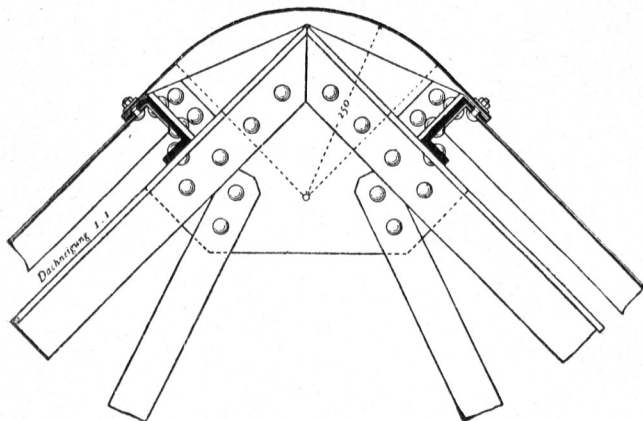


Fig. 703.



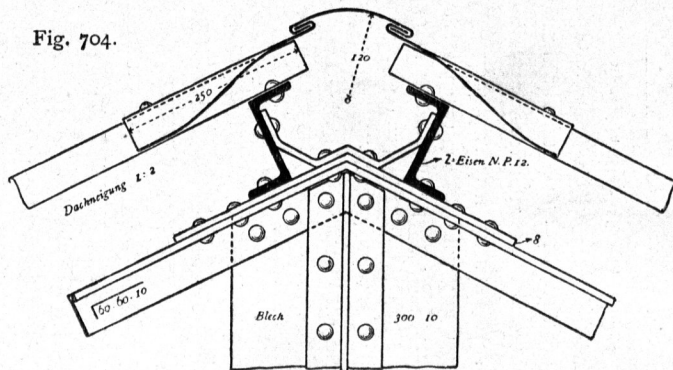
Von der Umladehalle auf dem Hauptbahnhof zu Frankfurt a. M.

Fig. 705.



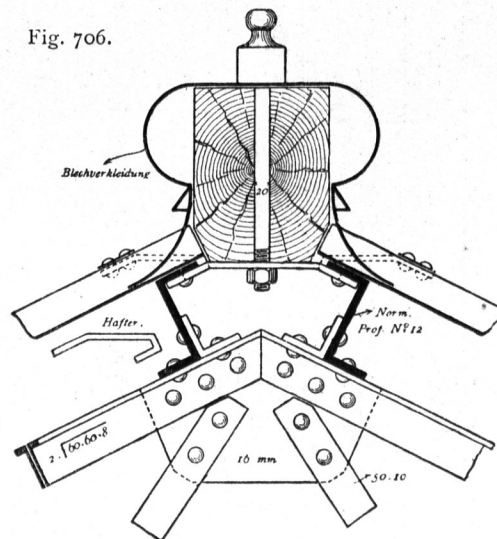
Vom Werkstätten-Bahnhof zu Hannover.

Fig. 704.



Von der Bahnhofshalle zu Hildesheim.

Fig. 706.



Vom Empfangsgebäude auf dem Hauptbahnhof zu Frankfurt a. M.

$\frac{1}{10}$ n. Gr.

$\frac{1}{10}$ n. Gr.