

Fig. 662.

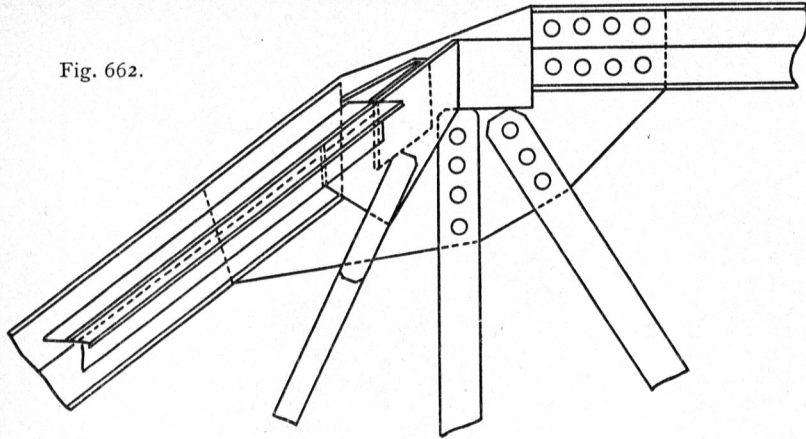
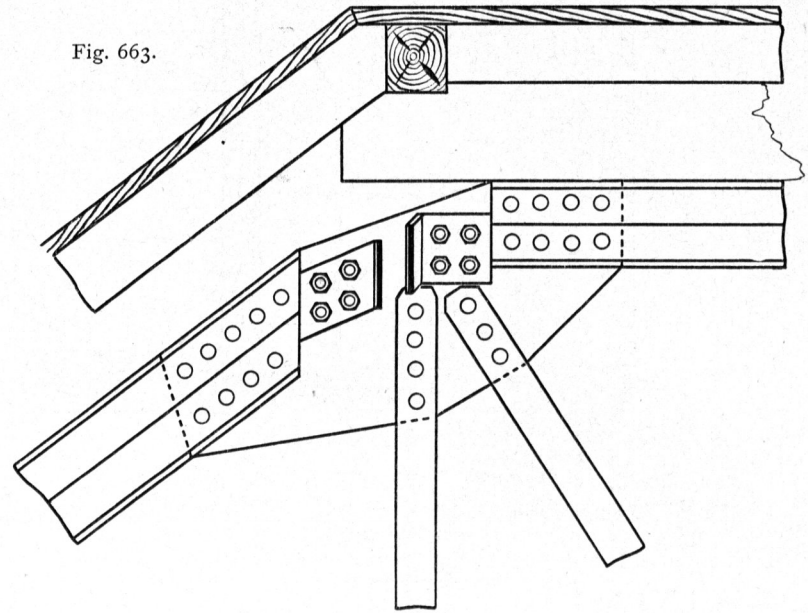
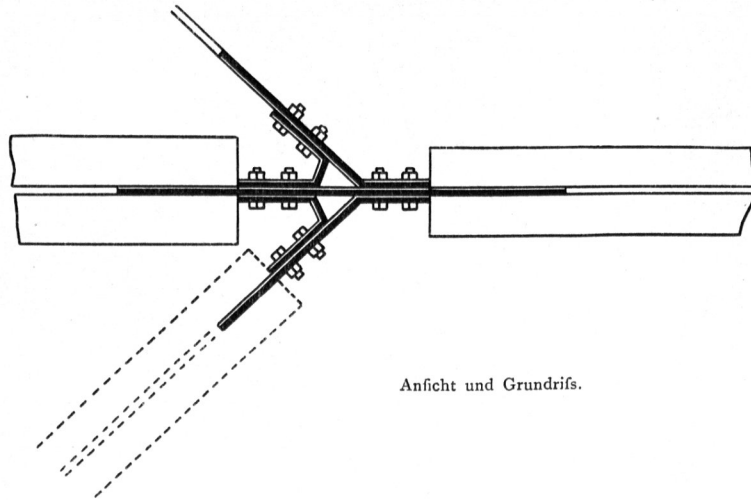


Fig. 663.



Schnitt durch die Anflufsbleche des Gratbinders.



Anficht und Grundrifs.

Von der
Eingangshalle auf dem Bahnhof
zu Hildesheim.

$\frac{1}{15}$ n. Gr.