

Fig. 660.  
Vom Dach der  
im Bahnhof

$\frac{1}{20}$  n. Gr.  
Eingangshalle  
zu Hannover.

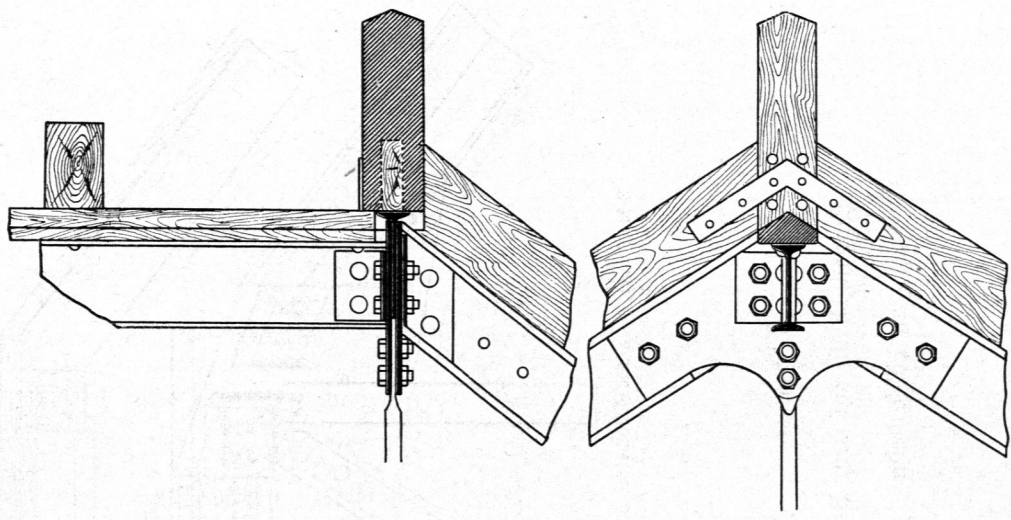


Fig. 661.

Von einem französischen Dachstuhl <sup>290)</sup>.

$\frac{1}{10}$  n. Gr.

