

Fig. 660.
Vom Dach der
im Bahnhof

$\frac{1}{20}$ n. Gr.
Eingangshalle
zu Hannover.

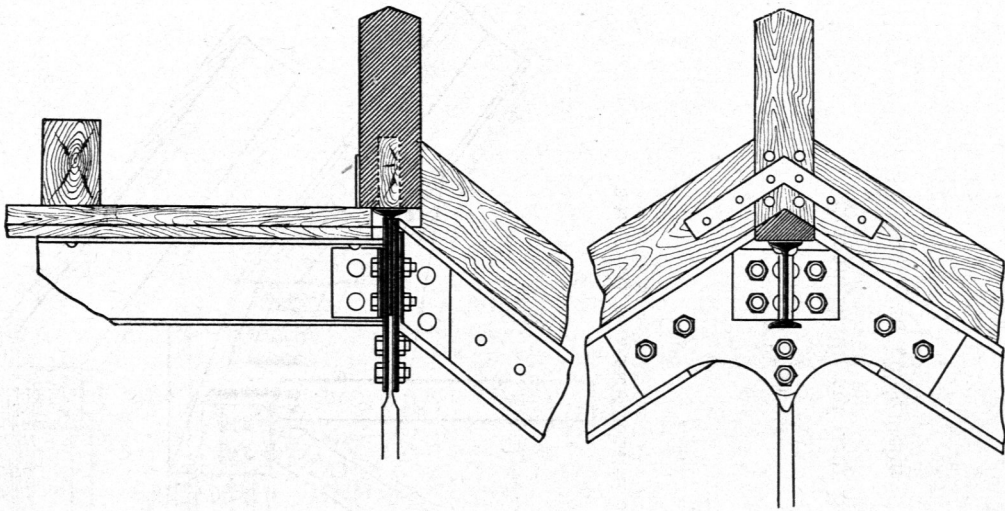


Fig. 661.

Von einem französischen Dachstuhl²⁹⁰⁾.

$\frac{1}{10}$ n. Gr.

