

Fig. 609.

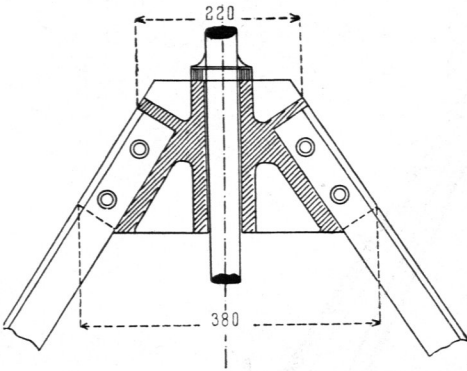


Fig. 610.

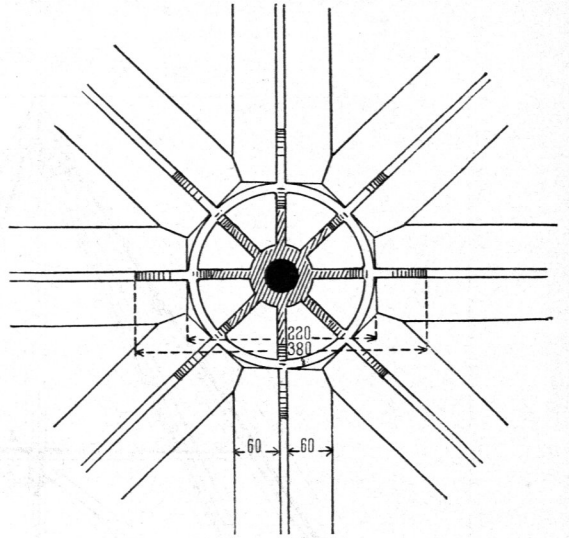


Fig. 611.

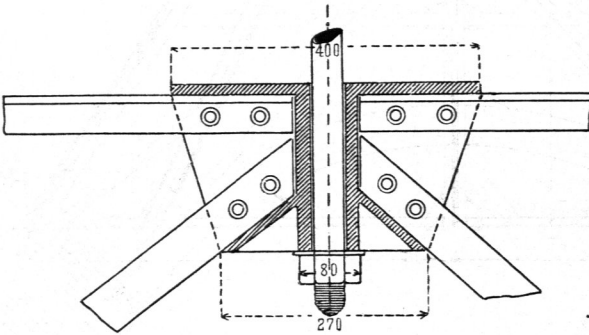
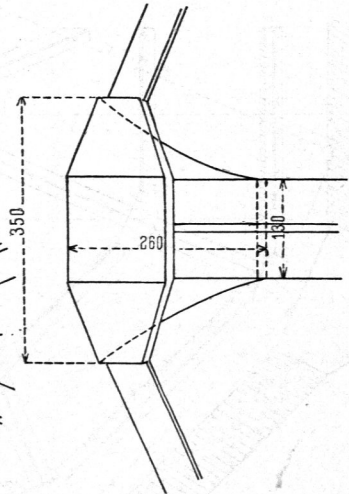
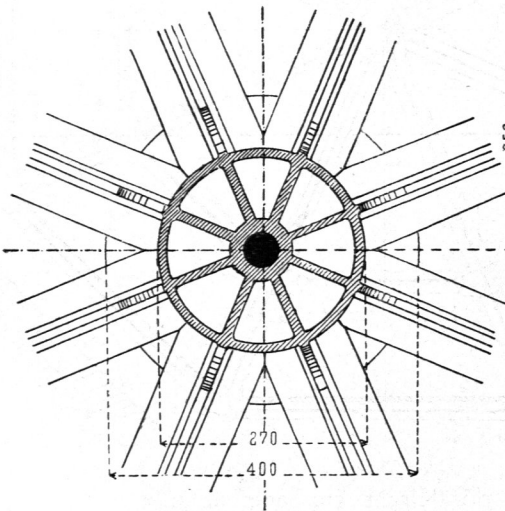
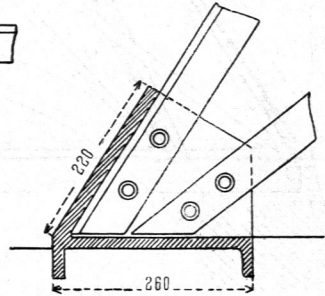


Fig. 612.



Vom Thurm der Kirche zu Sachfenhaufen.

$\frac{1}{10}$ n. Gr.