

Fig. 605.

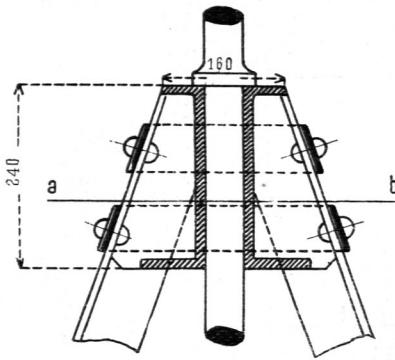


Fig. 606.

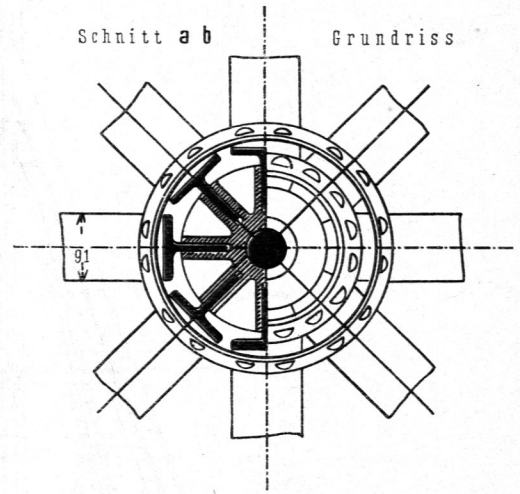
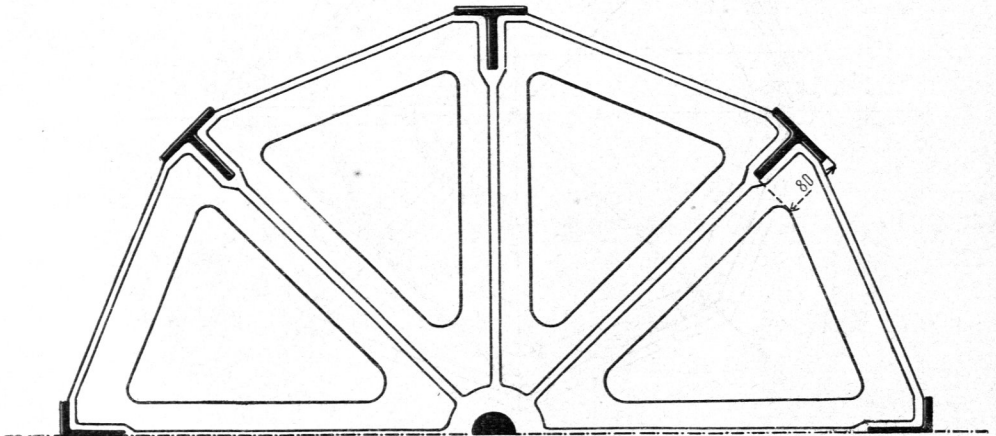
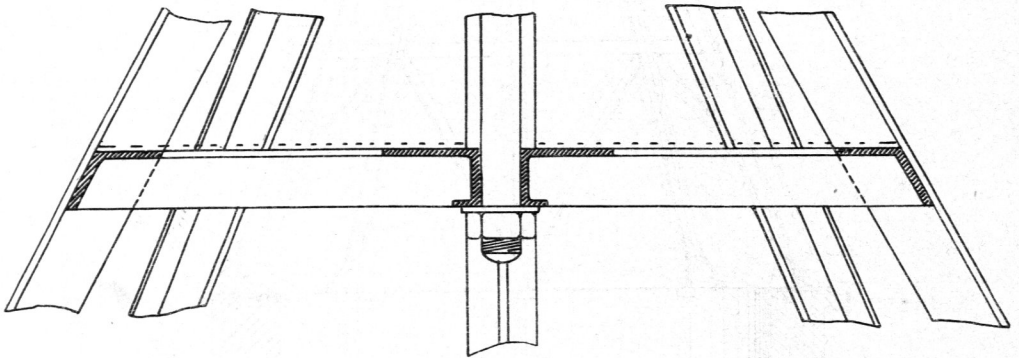


Fig. 607.



Vom Treppenthurm der Kirche zu Sachsenhausen.

$\frac{1}{10}$  n. Gr.