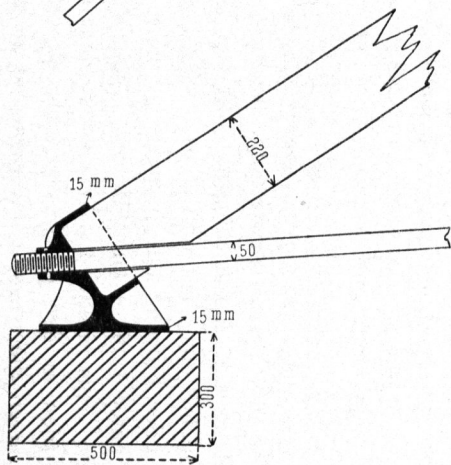
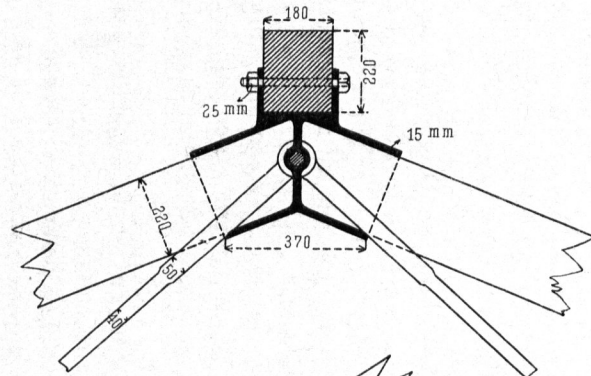
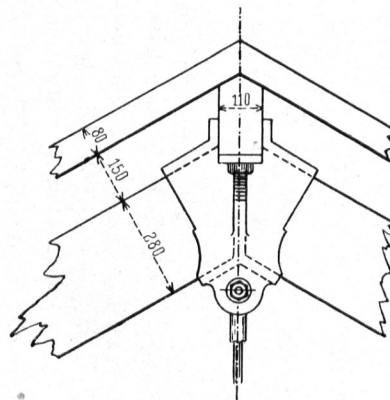


Fig. 586 <sup>269</sup>).



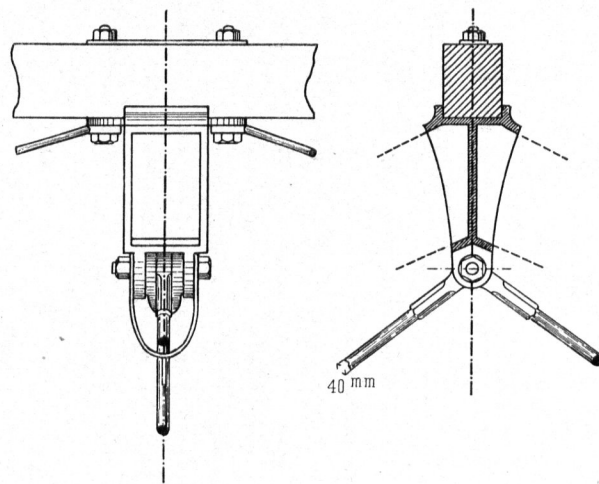
$\frac{1}{20}$  n. Gr.

Fig. 587 <sup>268</sup>).



$\frac{1}{20}$  n. Gr.

Fig. 588.



$\frac{1}{20}$  n. Gr.

Von einem Locomotivschuppen der Berlin-Hamburger Eifenbahn <sup>270</sup>).