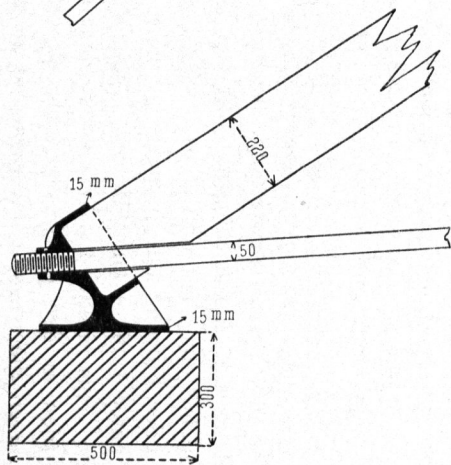
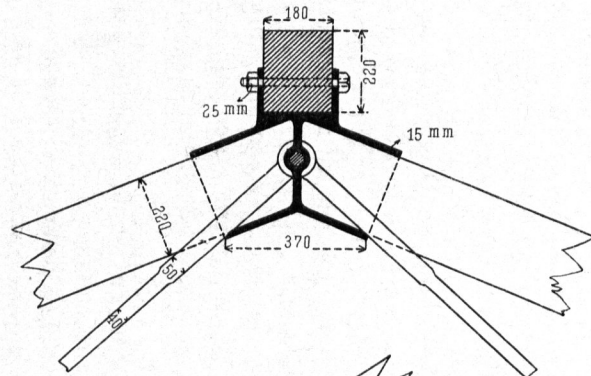
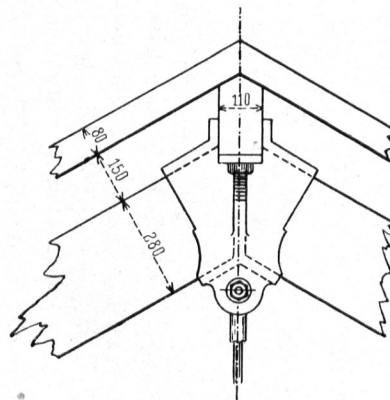


Fig. 586 ²⁶⁹).



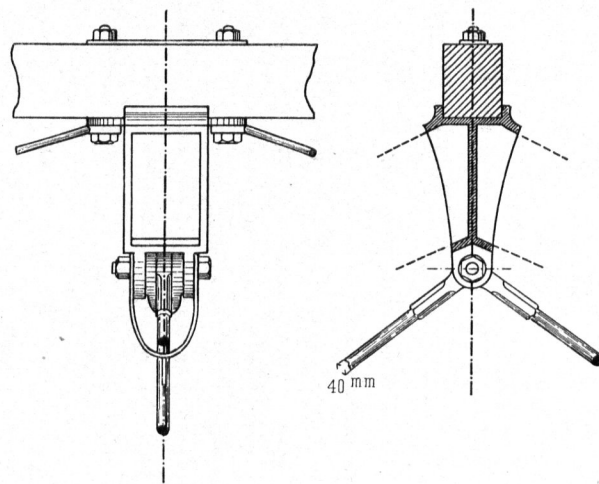
$\frac{1}{20}$ n. Gr.

Fig. 587 ²⁶⁸).



$\frac{1}{20}$ n. Gr.

Fig. 588.



$\frac{1}{20}$ n. Gr.

Von einem Locomotivschuppen der Berlin-Hamburger Eifenbahn ²⁷⁰).