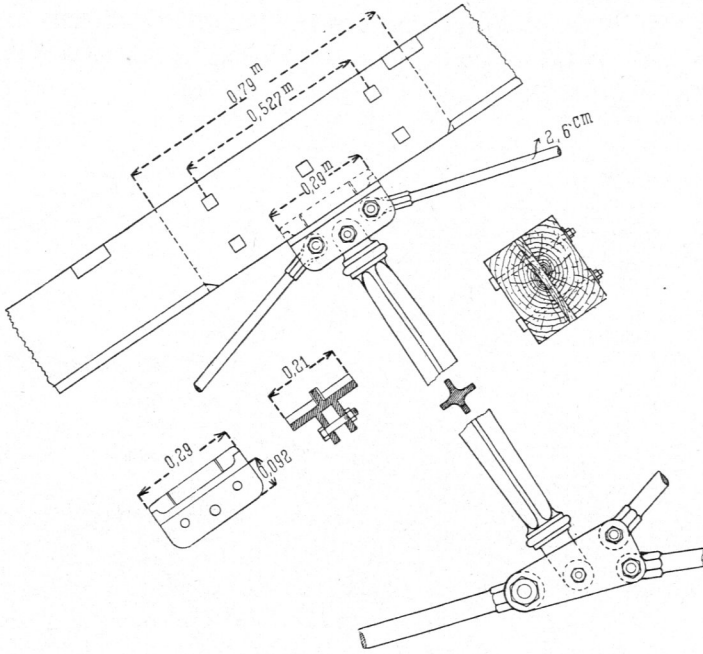


Fig. 580.

$\frac{1}{20}$ n. Gr.



Von
der Central-
Markthalle
zu
Wien²⁶⁷⁾.

Fig. 581²⁶⁸⁾.

$\frac{1}{2}$ n. Gr.

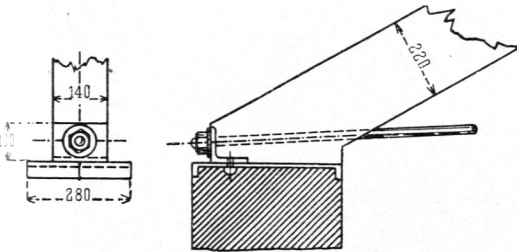


Fig. 582²⁶⁸⁾.

$\frac{1}{20}$ n. Gr.

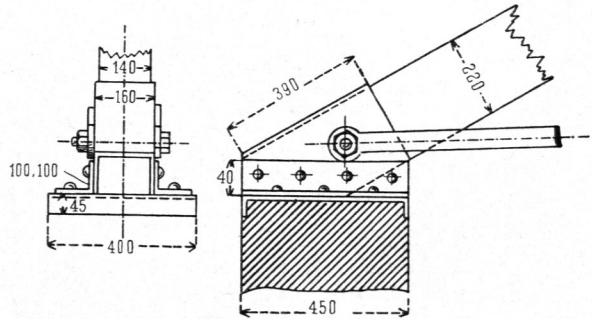
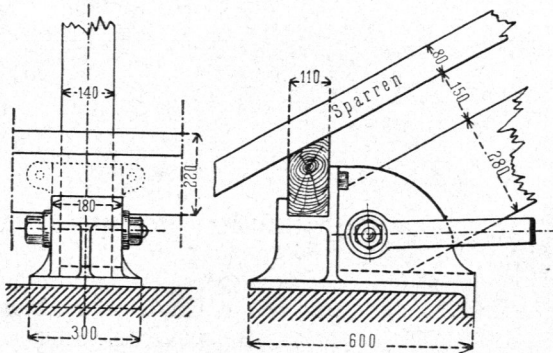


Fig. 583²⁶⁸⁾.

$\frac{1}{20}$ n. Gr.



²⁶⁷⁾ Nach: WIST, a. a. O., Band I., Bl. 24, 25.

²⁶⁸⁾ Nach: *Nowv. annales de la constr.* 1884, Pl. 38, 39.