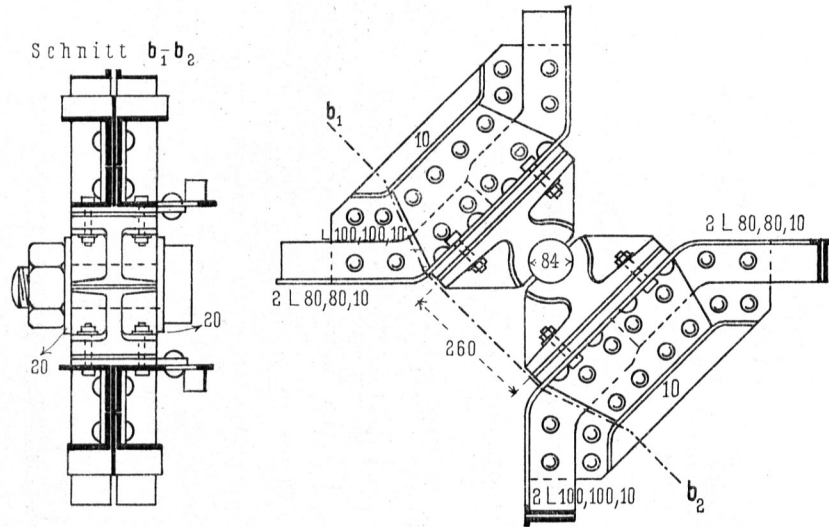
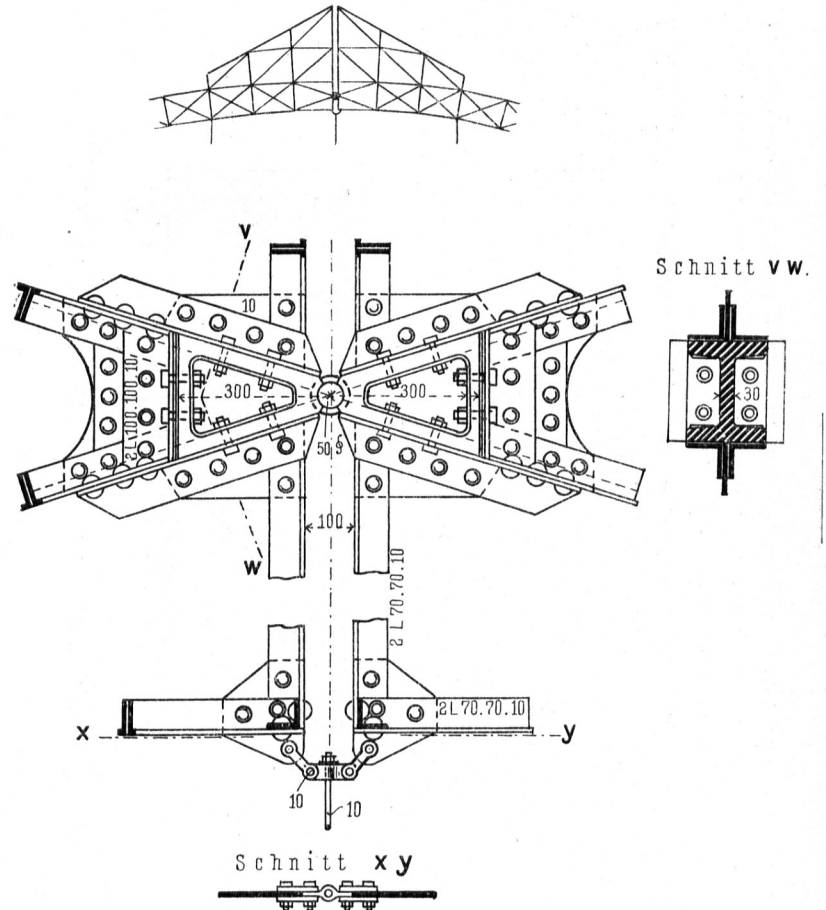


Fig. 565.



Von der Halle des Schleifischen Bahnhofes der Berliner Stadteisenbahn<sup>257</sup>.  
 $\frac{1}{15}$  n. Gr.

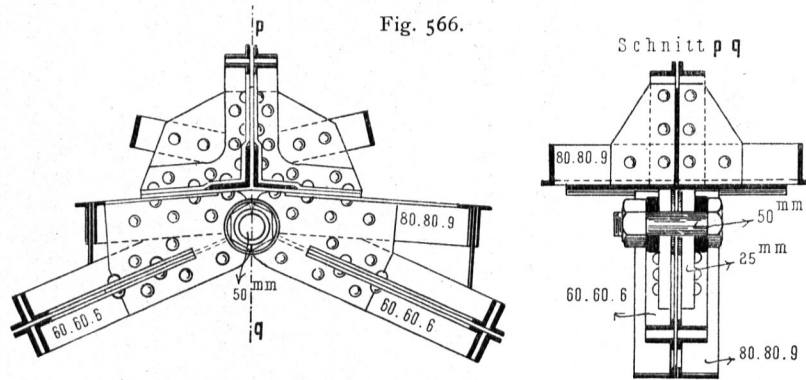
Fig. 567.



Von der Halle des Schleifischen Bahnhofes der Berliner Stadteisenbahn<sup>257</sup>.

$\frac{1}{15}$  n. Gr.

Fig. 566.



Vom Schuppen für den Hammer zu Bochum<sup>248</sup>). —  $\frac{1}{15}$  n. Gr.