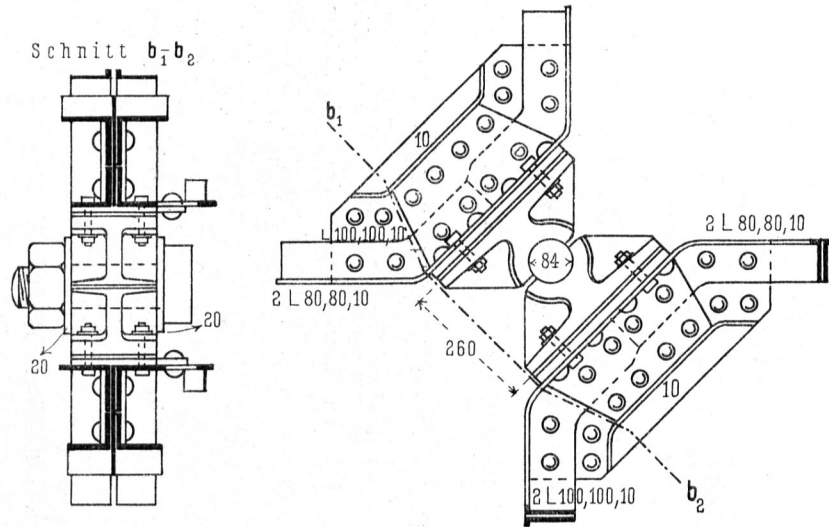
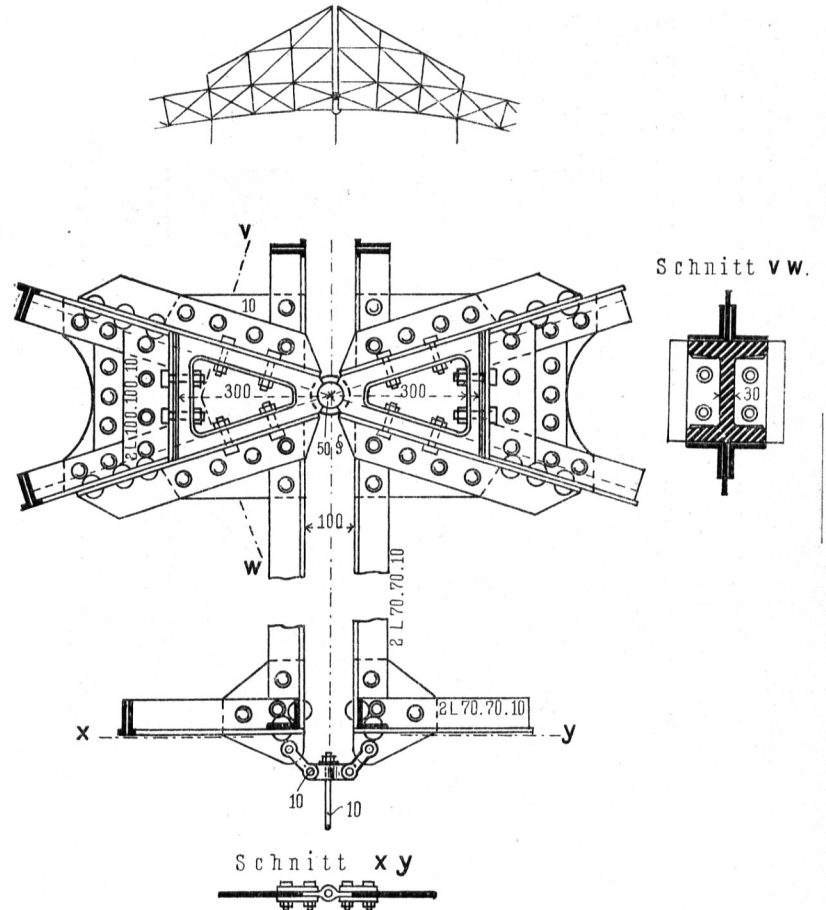


Fig. 565.



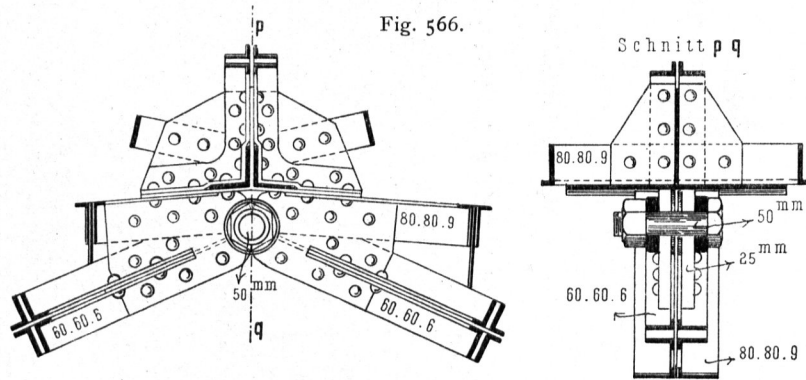
Von der Halle des Schleifischen Bahnhofes der Berliner Stadteisenbahn<sup>257)</sup>.  
 $\frac{1}{15}$  n. Gr.

Fig. 567.



Von der Halle des Schleifischen Bahnhofes der Berliner Stadteisenbahn<sup>257)</sup>.  
 $\frac{1}{15}$  n. Gr.

Fig. 566.



Vom Schuppen für den Hammer zu Bochum<sup>248)</sup>. —  $\frac{1}{15}$  n. Gr.