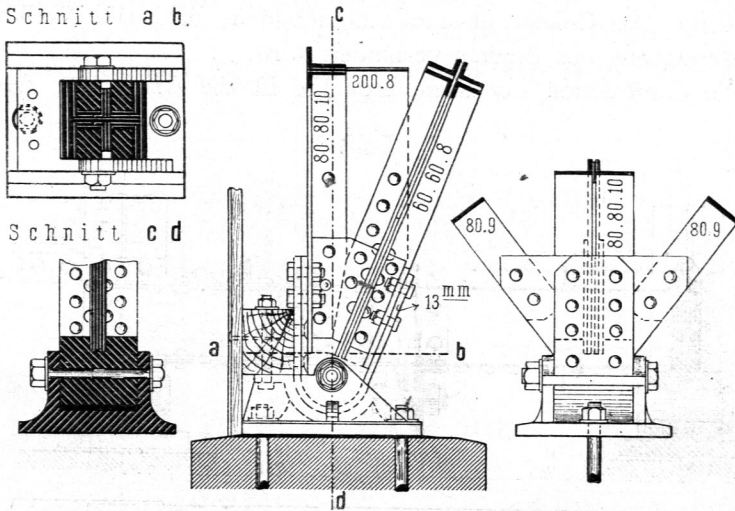


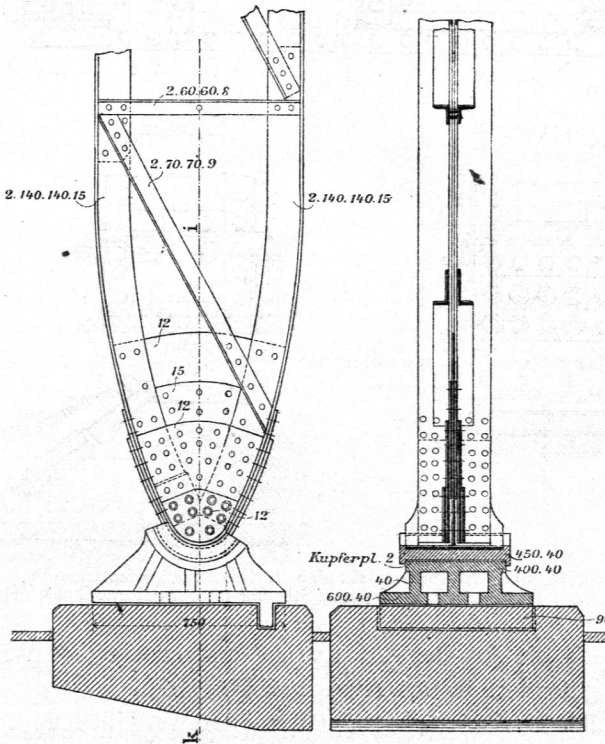
Fig. 553.



Vom Schuppen für den Bochumer Hammer²⁴⁸⁾.

$\frac{1}{15}$ n. Gr.

Fig. 554.



Von der Markthalle zu Hannover²⁴⁹⁾.

$\frac{1}{30}$ n. Gr.

²⁴⁸⁾ Nach: Zeitchr. f. Bauw. 1869, Bl. 62.

²⁴⁹⁾ Facf.-Repr. nach: Zeitchr. d. Arch.- u. Ing.-Ver. zu Hannover 1894, Bl. 11.