

Fig. 530.

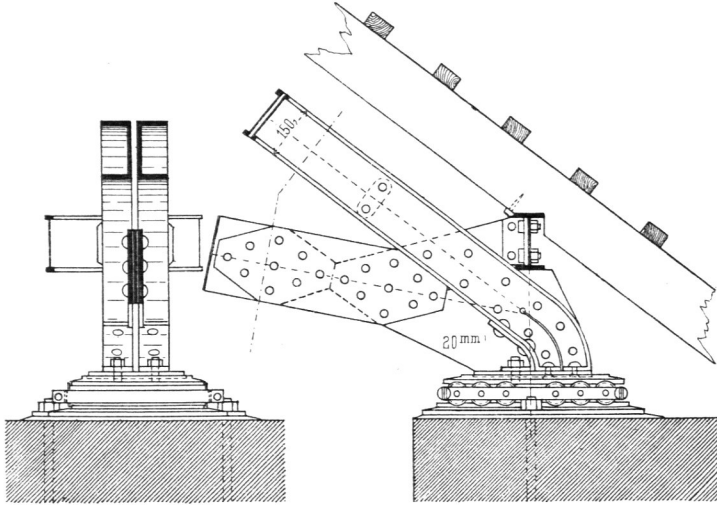


Fig. 531.

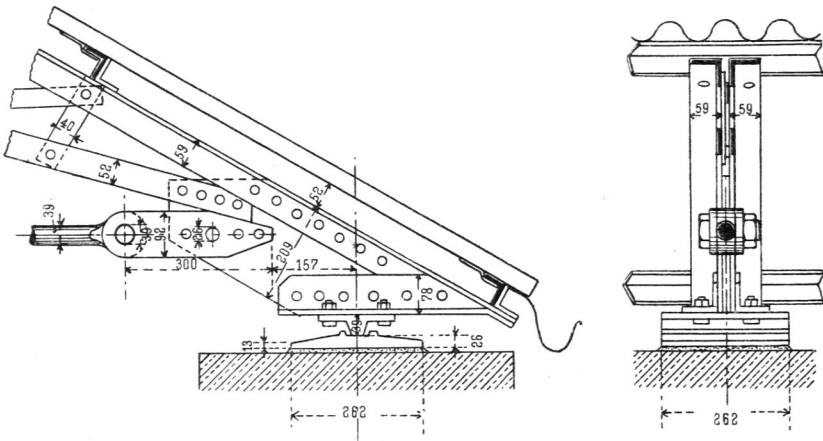
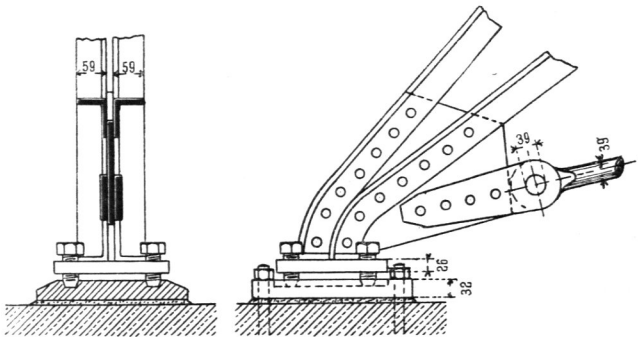


Fig. 532.



Von den Retortenhäufern am Hellweg zu Berlin<sup>234)</sup>.

$\frac{1}{20}$  n. Gr.