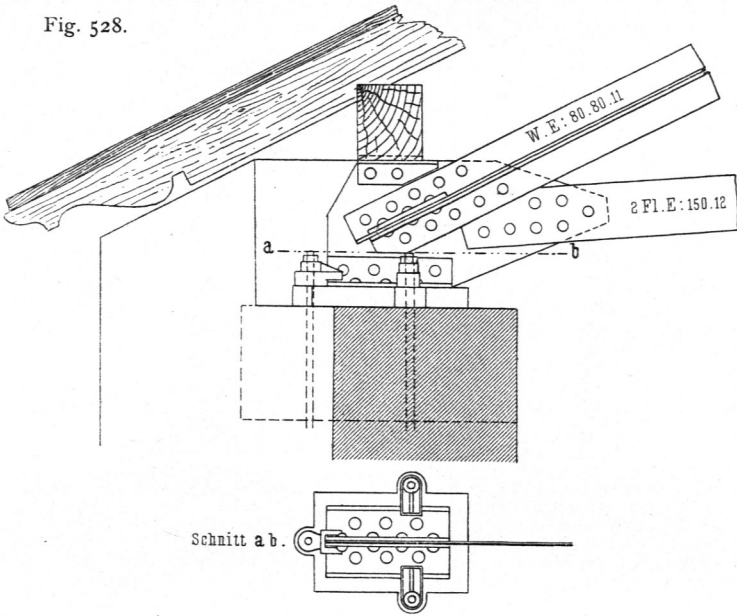
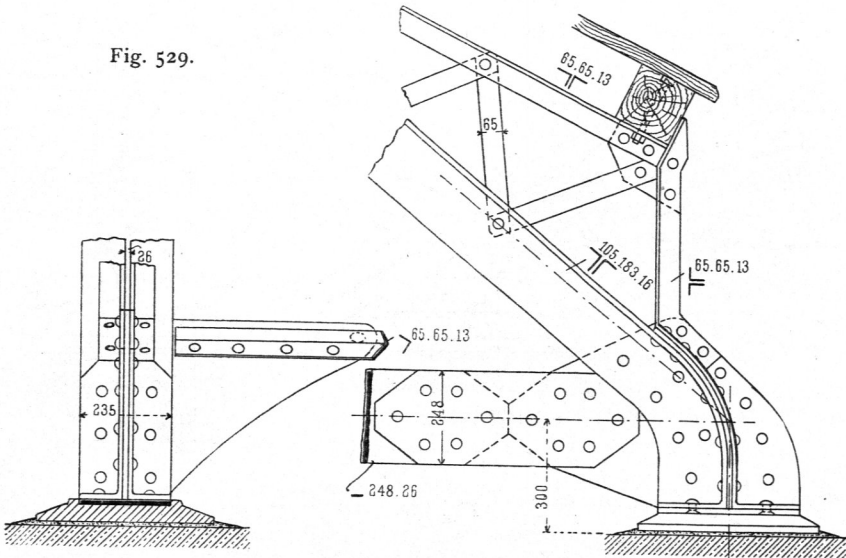


Fig. 528.



Von der dritten Gasanfalt zu Dresden²³⁵⁾. — 1/20 n. Gr.

Fig. 529.



Vom
Rathhaus zu Berlin²³³⁾.

1/20 n. Gr.

