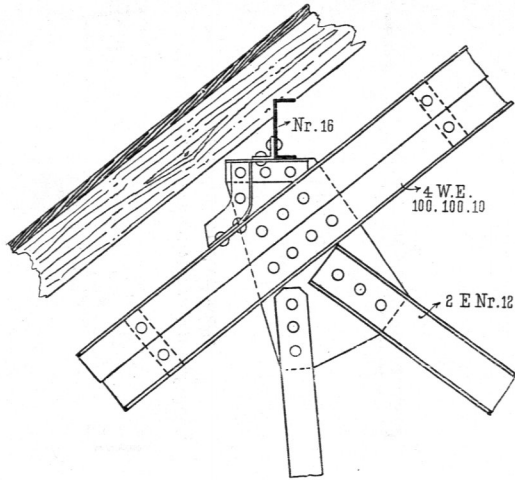


Fig. 510.

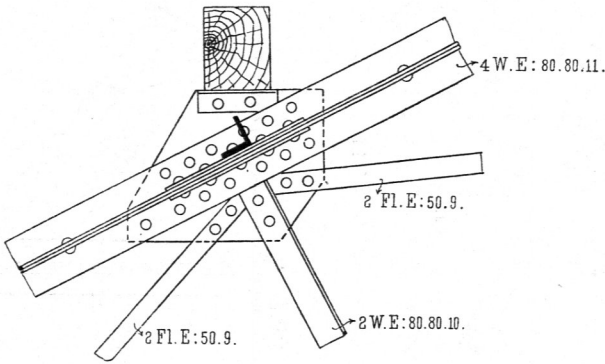
1/20 n. Gr.



Vom Dache
über der
Eingangshalle
des Bahnhof-
gebäudes
zu
Hildesheim.

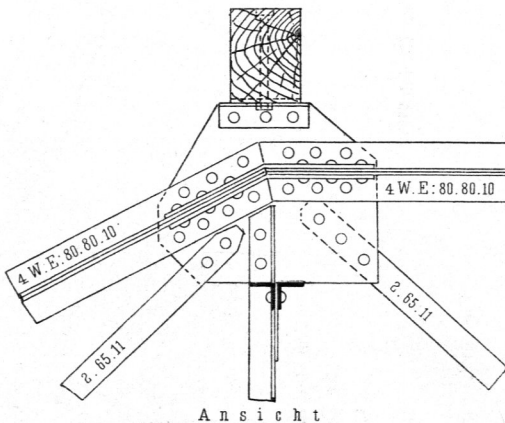
Fig. 511.

1/20 n. Gr.

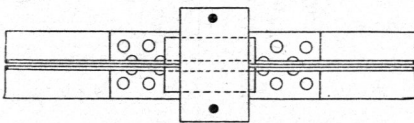
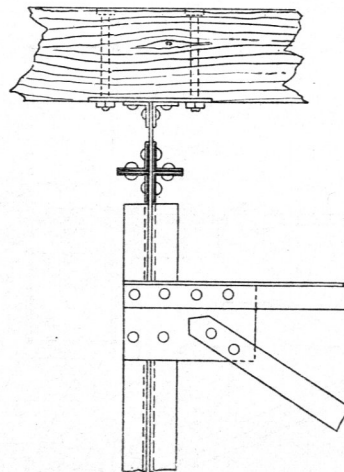


Von
der dritten
Gasanstalt
zu
Dresden²³⁵).

Fig. 512.



Ansicht



Grundriss

Von der dritten Gasanstalt zu Dresden²³⁵). — 1/20 n. Gr.