

Fig. 502.

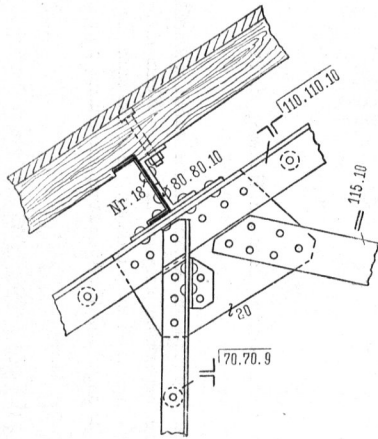
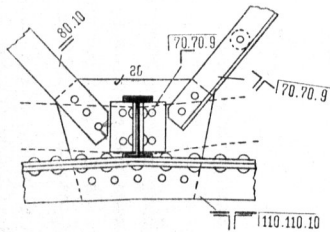


Fig. 503.



Vom Dache über den Wartefälern I. und II. Classe im Bahnhof zu Bremen²³².

1/20 n. Gr.

Fig. 504.

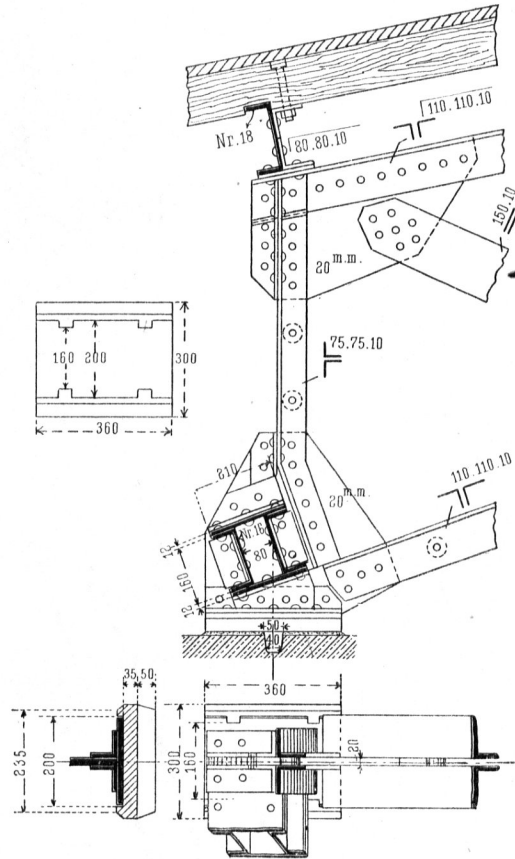
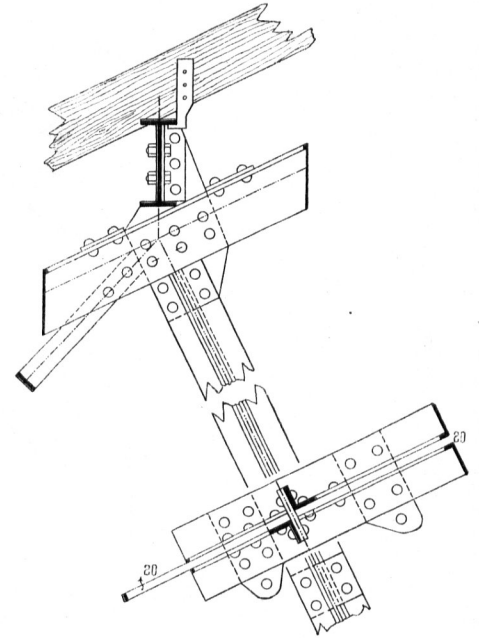


Fig. 505.



Von einem Locomotivschuppen auf dem Bahnhof zu Avricourt.

1/20 n. Gr.