

Fig. 485.

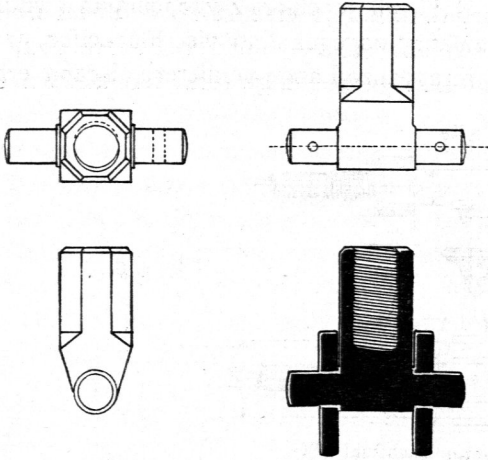
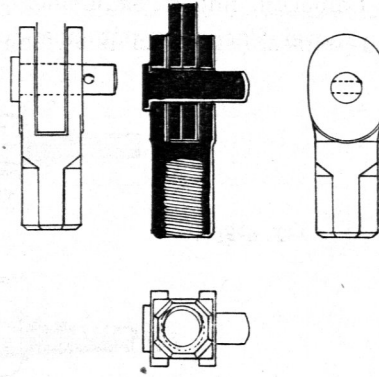
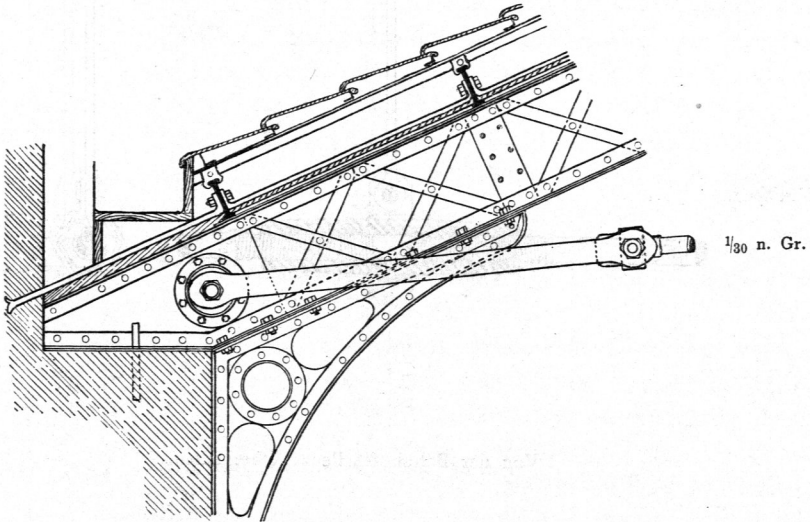


Fig. 486.

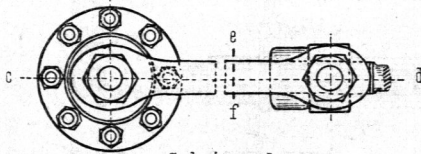


Von der Bahnhofshalle zu Münfter.
 $\frac{1}{5}$ n. Gr.

Fig. 487.

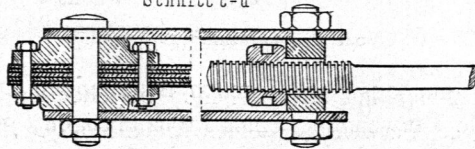


$\frac{1}{30}$ n. Gr.



Schnitt c-d

Fig. 488.



Schnitt e-f

$\frac{1}{115}$ n. Gr.

Von einem *Polonceau* Dachstuhl²⁸⁰⁾.