

Fig. 485.

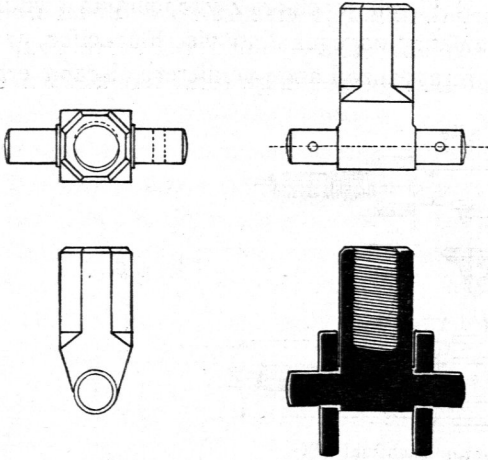
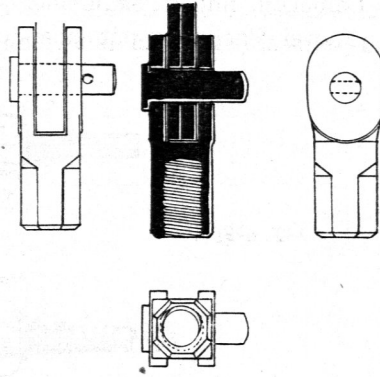
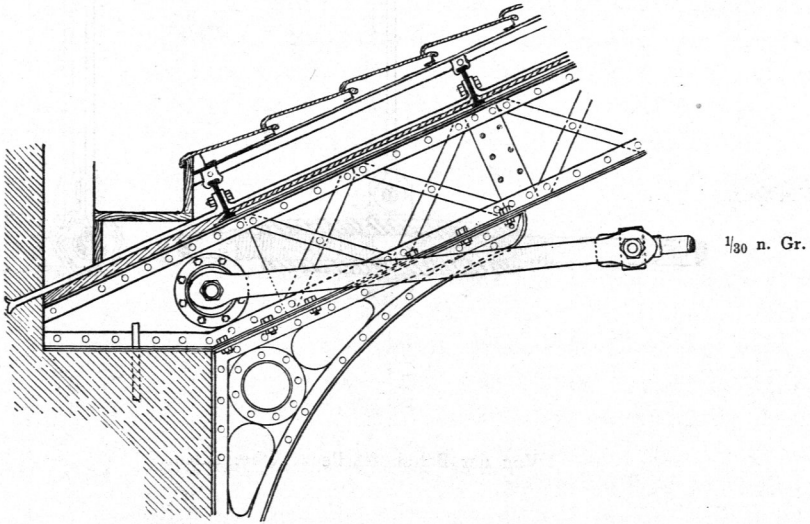


Fig. 486.

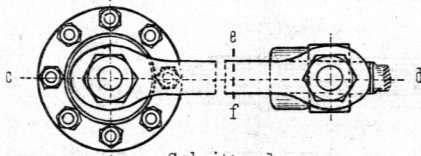


Von der Bahnhofshalle zu Münfter.  
 $\frac{1}{5}$  n. Gr.

Fig. 487.

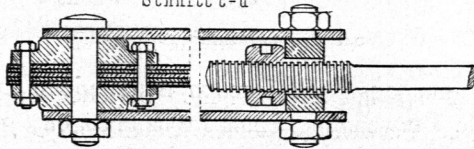


$\frac{1}{30}$  n. Gr.



Schnitt c-d

Fig. 488.



$\frac{1}{15}$  n. Gr.

Schnitt e-f



Von einem *Polonceau*-Dachstuhl<sup>280)</sup>.