

Fig. 471.

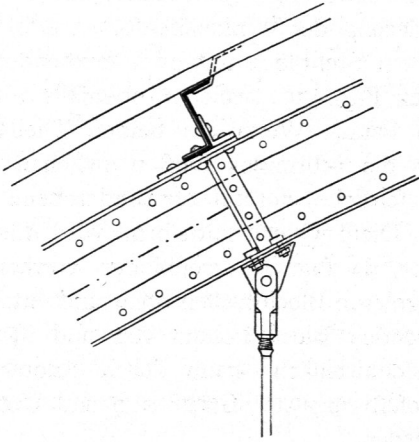
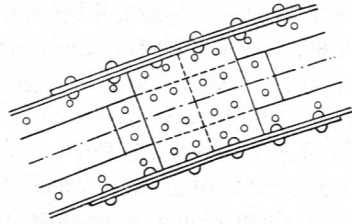


Fig. 472.



1/20 n. Gr.

Von der Bahnhofshalle zu Münster.

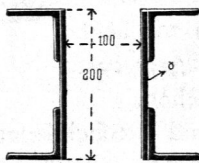
	f	f	λ^2	λ
Norm.-Profil Nr. 10	33,1	13,5 · Quadr.-Centim.	1,96	1,4 Met.
» » » 12	49,2	17 » »	2,315	1,5 »
» » » 14	71,2	20,4 » »	2,79	1,67 »
» » » 16	97,4	24 » »	3,25	1,80 »
» » » 18	130	28 » »	3,71	1,92 »
» » » 20	171	32,3 » »	4,24	2,06 »

Ein Nachtheil dieser Querschnittsform ist, das das Biegen der **L**-Eisen, wie es an einzelnen Knotenpunkten nöthig wird, eine schwierige Arbeit ist, das eine Verringerung der Querschnittsfläche nicht gut möglich ist, das sich Staub und Schmutz zwischen beide **L**-Eisen setzen und Beseitigung des Rostes, so wie Erneuerung des

Fig. 473.

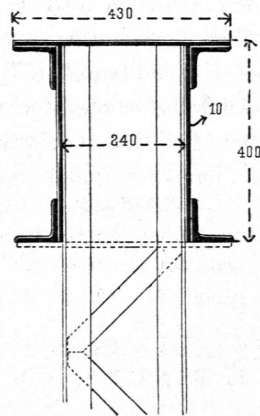


Fig. 475.



1/10 n. Gr.

Fig. 477.



Von der Bahnhofshalle zu Hannover.

1/15 n. Gr.

Fig. 474.

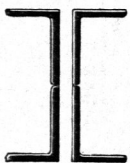
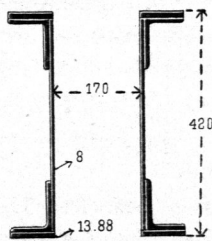


Fig. 476.



1/15 n. Gr.

Von der Bahnhofshalle zu Münster.