

Fig. 471.

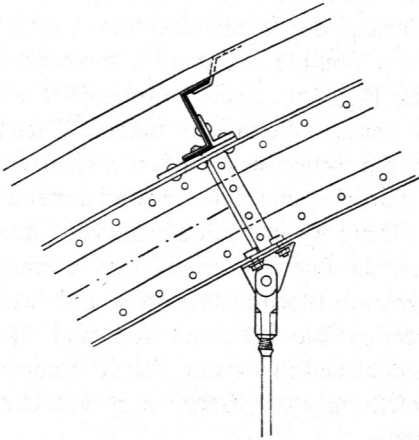
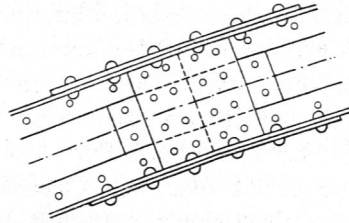


Fig. 472.



1/20 n. Gr.

Von der Bahnhofshalle zu Münster.

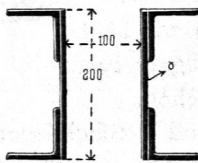
Norm.-Profil Nr.	f	f	λ^2	λ
10	33,1	13,5	1,96	1,4 Met.
12	49,2	17	2,815	1,5 »
14	71,2	20,4	2,79	1,67 »
16	97,4	24	3,25	1,80 »
18	130	28	3,71	1,92 »
20	171	32,3	4,24	2,06 »

Ein Nachtheil dieser Querschnittsform ist, das das Biegen der **L**-Eisen, wie es an einzelnen Knotenpunkten nöthig wird, eine schwierige Arbeit ist, das eine Verringerung der Querschnittsfläche nicht gut möglich ist, das sich Staub und Schmutz zwischen beide **L**-Eisen setzen und Beseitigung des Rostes, so wie Erneuerung des

Fig. 473.

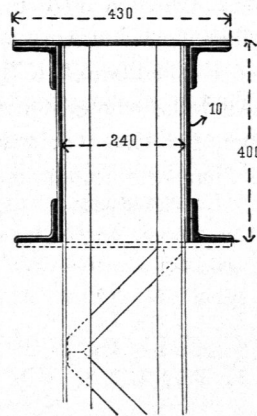


Fig. 475.



1/10 n. Gr.

Fig. 477.



Von der Bahnhofshalle zu Hannover.

1/15 n. Gr.

Fig. 474.

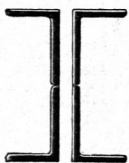
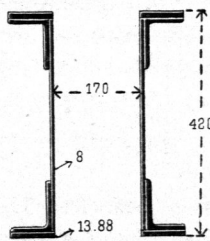


Fig. 476.



1/15 n. Gr.

Von der Bahnhofshalle zu Münster.