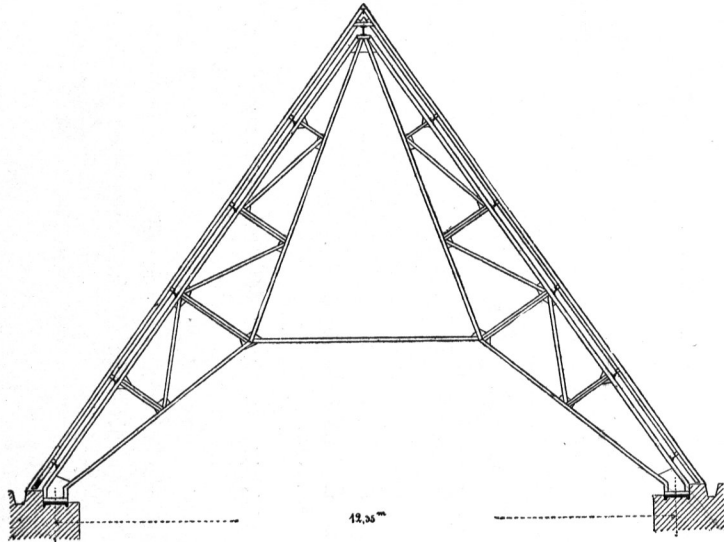
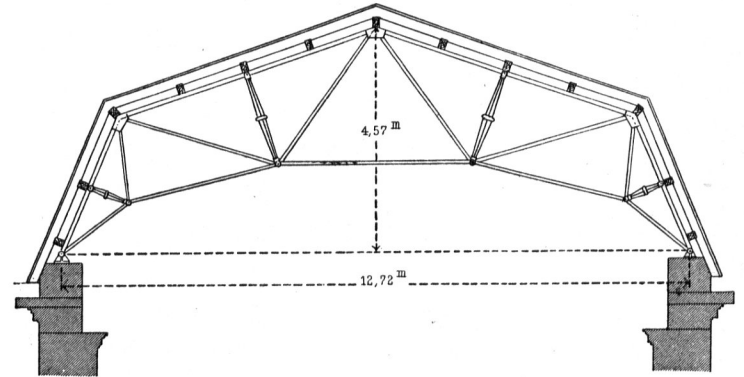


Fig. 416.



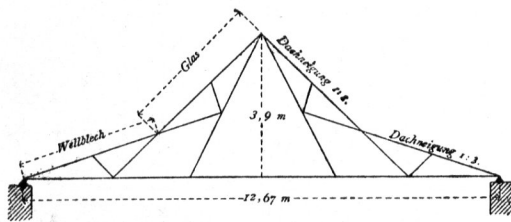
Von der Kirche zu Sachsenhausen.  
1/150 n. Gr.

Fig. 417.



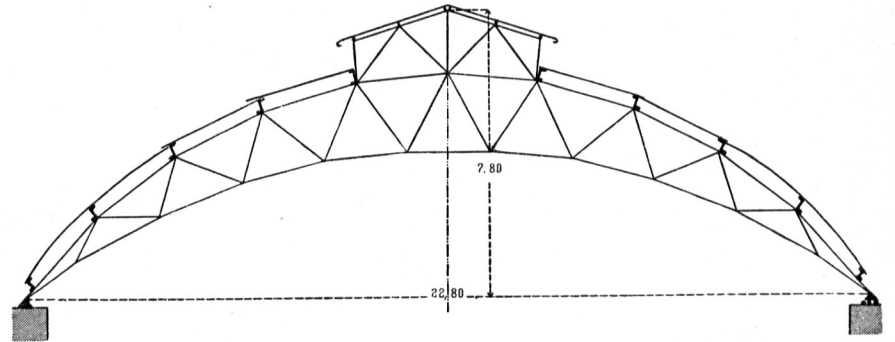
Von Abbey Mill's Pumping Station<sup>208)</sup>.  
1/150 n. Gr.

Fig. 418.



Von der Wagen-Reparaturwerkstätte  
zu Hannover.  
1/200 n. Gr.

Fig. 419.



Vom Bahnsteigdach zu Elberfeld-Doepfersberg.  
1/200 n. Gr.