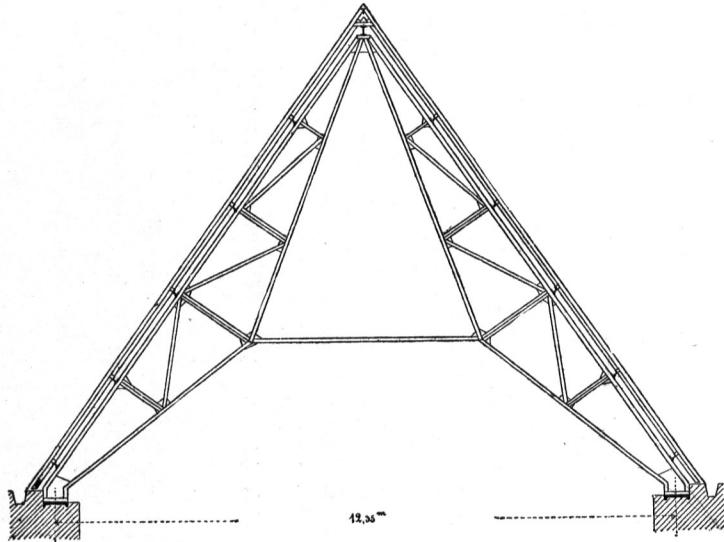
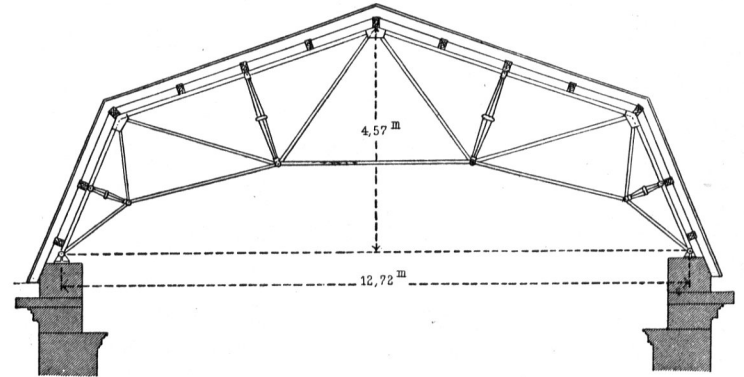


Fig. 416.



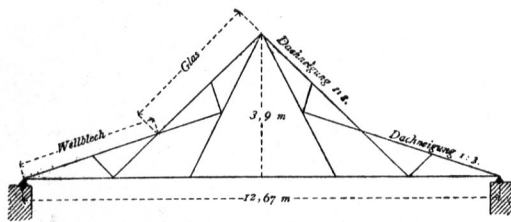
Von der Kirche zu Sachsenhausen.
1/150 n. Gr.

Fig. 417.



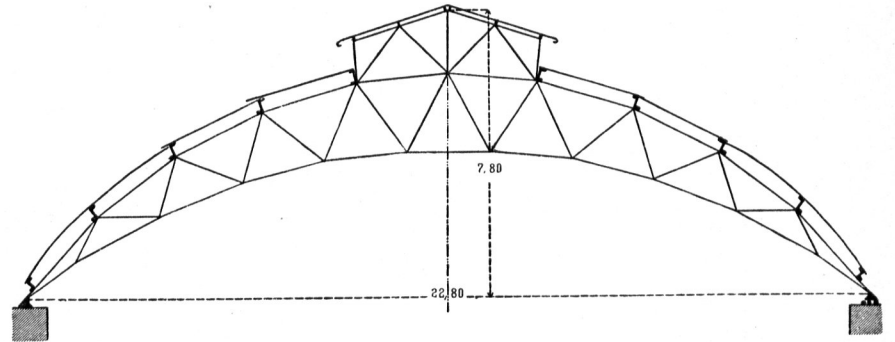
Von Abbey Mill's Pumping Station²⁰⁸).
1/150 n. Gr.

Fig. 418.



Von der Wagen-Reparaturwerkstätte
zu Hannover.
1/200 n. Gr.

Fig. 419.



Vom Bahnsteigdach zu Elberfeld-Doepfersberg.
1/200 n. Gr.