

Seitenkräfte zu ertragen haben, denen sie nicht gewachsen sind. Diese Construction ist in Barcelona von *Arjol* ausgeführt.

Eine ganz ähnliche Anordnung ist bereits vor vielen Jahren in Berlin zur Anwendung gekommen (Fig. 683 u. 684<sup>295</sup>).

Die lothrechten Theile der Sagedächer sind dabei durchweg verglaste eiserne Fachwerksträger, deren lothrechte, aus zwei T-Eisen gebildete Pfosten die Rahmen für die Glastafeln bilden. Die 1,07 m von einander entfernten Sparren ruhen mit ihren oberen Enden auf der oberen Gurtung des Trägers, wo sie zwischen zwei aufgenieteten Blechen befestigt sind; mit ihren Füßen ruhen die Sparren in Schuhen, die an der unteren Gurtung des Nachbarträgers vernietet sind. An diesen Schuhen sind auch die wagrechten Winddiagonalen angebracht.

## 34. Kapitel.

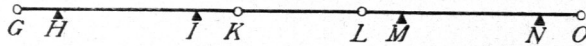
### P f e t t e n .

#### a) Querschnitt, Stellung und Berechnung.

263.  
Allgemeines.

Die Pfetten sind auf den Bindern ruhende Träger, welche die Gewichte der Sparren und der Dachdeckung, so wie die durch Schnee- und Winddruck hervorgerufenen Belastungen auf die Binder zu übertragen haben. Die Pfetten werden ausschließlich als Balkenträger construirt. Entweder laufen sie nur je von einem

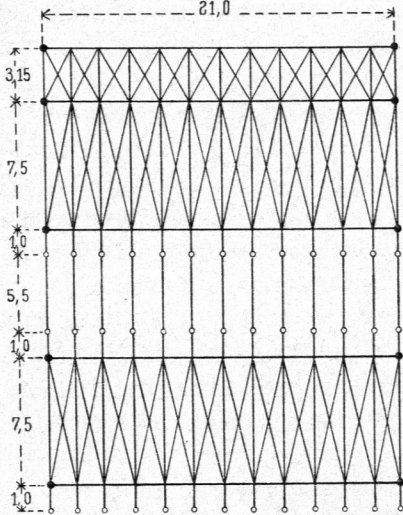
Fig. 685.



zum anderen Binder als auf zwei Stützpunkten ruhende Balken oder über mehreren Bindern (als continuirliche Träger) durch, oder sie werden als Auslegerträger hergestellt. Bei den Holzdächern ist die Anordnung der durchlaufenden Pfetten üblich und zweckmäßig; bei den neueren Eisdächern werden sie als Auslegerträger in der durch Fig. 685 schematisch angedeuteten Weise construirt. Jede Pfette ist auf zwei Bindern *H* und *I*, bzw. *M* und *N* gelagert, ist aber über die auf den Bindern liegenden Auflager jederseits noch um ein gewisses Stück verlängert, so daß sie an ihren Enden zwei Ausleger (Confolen) hat; die Confolenenden *G*, *K*, *L*, *O* dienen als die Auflager für eingehängte Pfettenstücke (*KL* in Fig. 679). Diese Anordnung ist statisch bestimmt; man kann durch zweckmäßige Wahl der Längen für die Ausleger und die Zwischenstücke eine Materialersparnis erzielen; endlich ermöglicht diese Construction die durch Temperaturänderungen hervorgerufenen Längenänderungen der Pfetten ohne schädliche Beanspruchungen der Pfetten und Binder: man braucht nur die Bolzenlöcher für das Auflager des eingehängten Pfettenstückes bei dem einen der beiden Auflager länglich zu machen.

Je zwei Binder, welche die Ausleger tragen, werden durch in der Dachfläche angeordnete Schrägstäbe (Winddiagonalen) und die Pfetten zu einem (auch gegen winkelrecht zu den Binderebenen wirkende Kräfte) stabilen Körper vereinigt; die Pfetten wirken für dieses Raumbauwerk als Pfosten. In den Feldern aber, welche die eingehängten Pfettenträger enthalten, ordnet man keine Winddiagonalen an; dieselben sind dort der Stabilität wegen nicht erforderlich und bei Temperaturänderungen schädlich.

Fig. 686.



Von der mittleren Halle auf dem Bahnhof  
zu Münster.

1/450 n. Gr.

Als Beispiel dieser Anordnung ist in Fig. 686 der Grundriß der Mittelhalle vom Bahnhof Münster vorgeführt; die Ansicht dieser Halle ist in Fig. 446 (S. 213) dargestellt.

Je zwei 7,5 m von einander entfernte Binder sind durch die Pfetten und die Diagonalen in der Cylinderfläche des Daches mit einander verbunden; die Consolen sind 1,0 m und die eingehängten Pfettenstücke 5,5 m lang. Am äußersten Ende der Halle ist ein weiteres, verkreuztes Feld wegen der gegen den Endbinder wirkenden Winddrücke gebildet.

Die Pfetten sind Balkenträger von meist geringerer Stützweite (3,5 bis 6,0 m); doch kommen auch sehr große Stützweiten — bis über 20 m — vor (siehe Art. 151, S. 212). Die Querschnitte sind demnach die gleichen, wie diejenigen der Balkenträger; gewöhnlich sind sie auf die ganze Länge der Pfette constant. Besonders bei den nicht ganz großen Pfetten-Stützweiten ist es Regel, den Querschnitt constant und dann natürlich so stark zu machen, wie er an der am stärksten beanspruchten Stelle sein

264.  
Querschnitt.

mufs. Bei großen Pfettenweiten verwendet man vielfach Fachwerkträger.

α) Holzpfitten erhalten den für diesen Baustoff naturgemäßen, rechteckigen Querschnitt mit größerer Höhe als Breite.

β) Eifenpfitten. Für ganz kleine Lasten und Binderabstände hat man einfache Winkeleisen verwendet, deren einer Schenkel winkelrecht zur Dachneigung gerichtet ist (siehe Fig. 531, S. 258). Zweckmäßige Verwendung finden andere Formeisen, also **C**-Eisen, **I**-Eisen, **Z**-Eisen. Auch Blechträger, aus Blech und Winkeleisen zusammengesetzt, sind empfehlenswerth, eben so 2 **C**-Eisen nach Fig. 473 (S. 235). Eigenartig ist die in Fig. 694 (S. 364) im Querschnitt und in Fig. 712 vorgeführte Pfette, welche ein räumliches Fachwerk bildet: die obere Gurtung ist ein Winkeleisen; als untere Gurtung dienen zwei in verschiedenen Ebenen liegende Flacheisen; Gitterwerk aus Flacheisenstäben verbindet die drei Theile mit einander. Ebene Fachwerksträger kommen gleichfalls als Pfetten vor, sowohl als Träger mit zwei parallelen Gurtungen, wie als solche mit einer geradlinigen und einer gekrümmten Gurtung.

Die Pfetten werden entweder so gestellt, daß der Steg (bezw. bei Holzpfitten die größere Symmetrieaxe) lothrecht steht oder winkelrecht zur Dachneigung gerichtet ist oder endlich irgend eine andere Richtung hat. Im Folgenden soll die erste Stellung kurz als lothrechte und die zweite Stellung als normale Pfettenstellung bezeichnet werden.

265.  
Stellung.

Die Entscheidung über die zweckmäßigste Lage des Pfettenquerschnittes ist sowohl nach rein praktischen Gesichtspunkten, wie unter Berücksichtigung der wirkenden Kräfte zu treffen. Bei den Dächern mit Holzbindern und Holzpfitten kommen beide erstgenannten Anordnungen vor. Fig. 260, 262 bis 266, 271, 276, 286, 287, 289, 290 zeigen lothrecht gestellte, Fig. 261, 285, 286 (zum Theile), 288 (zum Theile), 330, 331, 334 stellen winkelrecht zur Dachneigung angeordnete Holzpfitten dar. Auch, falls die Binder aus Eisen, die Pfetten aus Holz hergestellt

werden, kommen beide Anordnungen vor; diejenige der normalen Pfette ist einfacher und mehr naturgemäfs (Fig. 417, 424, 432); lothrecht gestellte Pfetten aus Holz sind aus Fig. 420, 428, 511, 512 u. 528 zu ersehen.

Bei Verwendung von Eisenpfetten erscheint es von vornherein als am zweckmäfsigsten, den Steg des Formeisens winkelrecht zur Dachfläche anzuordnen; die Construction wird hierdurch sehr einfach. Beispiele sind in Fig. 416, 419, 421, 433, 452, 453, 454, 455, 470, 471, 502, 504, 534, 535 und in Fig. 531 mit einer Winkel-eisen-Pfette vorgeführt. Bei den Walzbalken kann der Flansch dann bequem mit der oberen Gurtung vernietet werden.

Weniger einfach, aber durchaus nicht schwierig, wird die Construction, wenn der Pfettensteg lothrecht gestellt ist; man verbindet dann Pfette und Dachbinder mit Hilfe eines Knotenbleches. Beispiele geben Fig. 505, 509, 510, 514, 518, 519, 521, 523, 527 u. 530. Welche der beiden Stellungen hinsichtlich des Materialaufwandes die günstigere ist und ob eine andere Stellung günstiger ist, als beide, darüber giebt die Berechnung Auskunft.

In dem am häufigsten vorkommenden Falle constanten Querschnittes, welcher bei den Walzbalken-Profilen vorliegt, ist für die Querschnittsermittlung das absolut grösste Moment maßgebend. Falls die Pfette als Träger auf zwei Stützen aufgefaßt werden kann, so findet das Größtmoment in der Mitte des Trägers statt; bei einem Binderabstand  $l$  und einer Belastung  $p$  für das lauf. Met. hat es die Gröfse  $M_{mitte} = \frac{pl^2}{8}$ .

(Es wird empfohlen,  $l$  in Centim. und  $p$  in Kilogr. für das lauf. Centim. einzusetzen). Falls die Pfetten aber als Auslegerträger hergestellt sind, so finden die grössten Momente (ohne Rücksicht auf die Vorzeichen) in der Mitte des eingehängten Trägerstückes, bezw. über den Auflagern des Auslegerträgers oder in der Mitte zwischen beiden Auflagern des Auslegerträgers statt. Man bestimmt zweckmäfsig die Längen der einzelnen Theile so, dafs die Größtmomente, absolut genommen, einander gleich werden. Nennt man den Binderabstand  $l$ , die Länge des Auslegers  $a$  und die Länge des eingehängten Trägerstückes  $b$ , so ergibt sich für

$$b = 0,707 l \quad \text{und} \quad a = 0,1465 l$$

die Gröfse der Momente in der Mitte des eingehängten Trägerstückes, über dem Auflager des Auslegerträgers und in der Mitte zwischen den beiden Auflagern des Auslegerträgers, also an den drei am meisten gefährdeten Stellen, gleich grofs, und zwar, ohne Rücksicht auf Vorzeichen, zu

$$M = \frac{pl^2}{16}.$$

Eine entsprechende Berechnung, nach welcher man sich erforderlichenfalls richten kann, ist in Theil I, Bd. 1, zweite Hälfte (Art. 371, S. 335<sup>296</sup>) dieses »Handbuches« durchgeführt.

Die Haupt Schwierigkeit bei der Berechnung der Pfetten ist, dafs die Belastungen in verschiedenen Ebenen wirken und es deshalb nicht erreicht werden kann, dafs die Querschnitte durch die Kräfteebenen stets in Hauptaxen geschnitten werden. Die Belastung durch Eigengewicht und Schnee wirkt in der lothrechten, durch die Querschnittschwerpunkte gelegten Ebene; die Windlasten dagegen wirken in einer winkelrecht zur Dachfläche gerichteten, gleichfalls durch die Schwerpunkte der Querschnitte verlaufenden Ebene.

<sup>296</sup>) 2. Aufl.: Art. 163, S. 144.

Wie man demnach die Symmetrieaxe, bzw. die erste Hauptaxe des Querschnittes auch legen möge, stets ergibt sich eine zusammengesetzte Beanspruchung. Stellt man die erwähnte Axe lothrecht, so schneidet wohl die Ebene der lothrechten Lasten (Eigengewicht und Schnee) den Querschnitt in einer Hauptaxe, nicht aber die Ebene des Moments der Windlasten; ordnet man den Querschnitt mit einer winkelrecht zur Dachneigung liegenden Hauptaxe an, so schneidet denselben die Ebene des letzteren Moments in einer Hauptaxe, nicht aber diejenige der lothrechten Lasten. Eine zusammengesetzte Beanspruchung ergibt sich auch bei einer von den beiden vorgeführten Lagen abweichenden Lage der Hauptaxe.

Für die Berechnung zerlegt man die Momente in Seitenmomente, die in den Ebenen der beiden Haupttaxen wirken. Es sollen bezeichnen (Fig. 687):

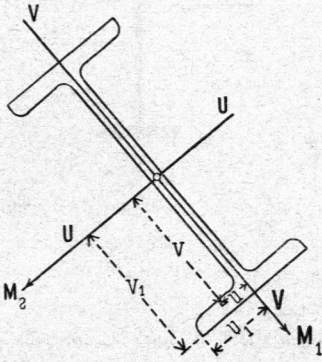
267.  
Pfetten-  
querschnitt mit  
Symmetrieaxe.

- $M_1$  das gefamnte in die Ebene der zweiten Haupttaxen fallende Moment;
- $M_2$  das gefamnte in die Ebene der ersten Haupttaxen fallende Moment;
- $u$  und  $v$  die Coordinaten eines beliebigen Querschnittspunktes;
- $A$  und  $B$  die beiden Hauptträgheitsmomente;
- $u_1$  und  $v_1$  die Coordinaten des am meisten beanspruchten Querschnittspunktes;
- endlich

$N$  die Spannung des Punktes mit den Coordinaten  $u$  und  $v$ .

Der Ursprung der Coordinatenaxen liege im Schwerpunkt des Querschnittes. Alsdann ist

Fig. 687.



$$N = \frac{M_1 v}{A} + \frac{M_2 u}{B} \quad \text{und}$$

$$N_{max} = \frac{M_1 v_1}{A} + \frac{M_2 u_1}{B}, \quad \dots \quad 45.$$

$$N_{max} = \frac{M_1}{\frac{A}{v_1}} + \frac{M_2}{\frac{B}{u_1}}.$$

Nun bezeichne  $W_1 = \frac{A}{v_1}$  das Widerstandsmoment für die U-Axe (erste Hauptaxe) und  $W_2 = \frac{B}{u_1}$  das Widerstandsmoment für die V-Axe (zweite Hauptaxe); als-

dann wird

$$N_{max} = \frac{M_1}{W_1} + \frac{M_2}{W_2}.$$

Stellt man für die Querschnittsbestimmung die Bedingung  $N_{max} = K$  (zulässige Beanspruchung des Eisens), so erhält man die Gleichung

$$K = \frac{M_1}{W_1} + \frac{M_2}{W_2} = \frac{1}{W_1} \left( M_1 + M_2 \frac{W_1}{W_2} \right).$$

Ist  $c = \frac{W_1}{W_2}$ , so wird

$$W_1 = \frac{(M_1 + cM_2)^{297}}{K} \quad \dots \quad 46.$$

Diese Formel ist für rechteckige, I- und C-förmige Querschnitte genau richtig, überhaupt für solche Querschnitte, bei denen dieselben Querschnittspunkte gleich-

297) Siehe: LAND, R., Profilbestimmung von I- und C-Trägern bei schiefer Belastung. Zeitschr. d. Ver. deutsch. Ing. 1895, S. 293.

zeitig von beiden Hauptaxen am weitesten ab liegen. Anders ist es mit dem **Z**-förmigen Querschnitt, weil  $W_1$  und  $W_2$  sich bei diesen Profilen nicht immer auf die gleichen Punkte beziehen.

Für die Verwendung der Gleichung 46 erscheint es unbequem zu sein, daß man beim Beginne der Berechnung das zu verwendende Profil noch nicht kennt, also auch nicht weiß, welcher Werth für  $c$  einzusetzen ist. Für die Deutschen Normalprofile (**I**- und **C**-Eisen) sind indess die Werthe von  $c$  wenig veränderlich; für **I**-Eisen schwankt  $c$  zwischen 5,6 (Normalprofil Nr. 8) und 8,9 (Normalprofil Nr. 50); für **C**-Eisen schwankt  $c$  von 1,5 (Normalprofil Nr. 3) bis 6,67 (Normalprofil Nr. 30). Als vorläufige Mittelwerthe kann man

für **I**-Eisen  $c = 7$  und für **C**-Eisen  $c = 5$

eingeführen. Man bestimmt nun aus Gleichung 46 das erforderliche  $W_1$  und dann aus der Tabelle das zu wählende Profil; hat dieses einen anderen Werth  $c$ , als den angenommenen Mittelwerth, so führe man eine zweite genauere Rechnung aus.

268. Beispiel. Es sei der Dachneigungswinkel  $\alpha = 33^{\circ}41'$ , der Binderabstand  $e = 4 \text{ m} = 400 \text{ cm}$ , das Eigengewicht für  $1 \text{ qm}$  der Grundfläche  $g = 54 \text{ kg}$ , der Schneedruck  $s = 75 \text{ kg}$  und  $w = 83 \text{ kg} = \text{Winddruck}$  für  $1 \text{ qm}$  schräger Dachfläche; der Abstand der Pfetten betrage in der Dachschräge gemessen  $3,0 \text{ m}$  und in der wagrechten Projection  $2,5 \text{ m}$ . Alsdann ist das Moment in der lothrechten Ebene

$$M_v = \frac{(54 + 75) \cdot 2,5}{100} \cdot \frac{400^2}{8} = \frac{3,2 \cdot 400^2}{8} = 64\,000 \text{ kgcm};$$

Das Moment in der Ebene winkelrecht zur Dachfläche ist

$$M_w = \frac{83 \cdot 3,0}{100} \cdot \frac{400^2}{8} = \frac{2,5 \cdot 400^2}{8} = 50\,000 \text{ kgcm}.$$

Nunmehr soll die erforderliche Querschnittsgröße sowohl für den Fall ermittelt werden, daß der Steg lothrecht, als daß er winkelrecht zur Dachfläche gestellt ist.

a) Lothrechter Steg (Fig. 688). Es ist

$$M_1 = M_v + M_w \cos \alpha = 64\,000 + 50\,000 \cos \alpha = 105\,600 \text{ kgcm};$$

$$M_2 = M_w \sin \alpha = 50\,000 \cdot 0,555 = 27\,750 \text{ kgcm}.$$

Wird ein **C**-Eisen verwendet mit  $c = 5$ , so muß

$$W_1 = \frac{105\,600 + 5 \cdot 27\,750}{K}$$

sein. Die zulässige Beanspruchung  $K$  betrage  $1000 \text{ kg}$  für  $1 \text{ qcm}$ ; alsdann wird

$$W_1 = 105,6 + 138,75 = 244 \text{ (auf Centim. bezogen)}.$$

Beim Normalprofil Nr. 22 ist  $W_1 = \infty 247$ ; dasselbe würde also genügen; doch ist noch zu untersuchen, welchen Werth hier  $c$  hat. Für Normalprofil Nr. 22 ist

$$c = \infty 6,2; \text{ demnach muß } W_1 = 105,6 + 6,2 \cdot 27,75 = 277,65$$

sein. Profil Nr. 22 genügt demnach nicht, und es muß das nächst folgende Profil Nr. 26 gewählt werden mit (abgerundet)  $W_1 = 374$  und  $c = 6,57$ . Für dieses Profil ergibt Gleichung 46 als erforderlich:

$$W_1 = 105,6 + 6,57 \cdot 27,75 = 288 \text{ (auf Centim. bezogen)};$$

Nr. 26 (Gewicht für das lauf. Met.  $37,8 \text{ kg}$ ) ist also weitaus genügend.

β) Steg winkelrecht zur Dachfläche (Fig. 689). Es ist

$$M_1 = M_w + M_v \cos \alpha = 50\,000 + 64\,000 \cdot 0,832 = \infty 103\,300 \text{ kgcm};$$

$$M_2 = M_v \sin \alpha = 64\,000 \cdot 0,555 = \infty 36\,000 \text{ kgcm}.$$

Mit  $c = 6,2$  wird

$$W_1 = \frac{103\,300 + 6,2 \cdot 36\,000}{1000} = 103,3 + 223,2 = 326,5 \text{ (auf Centim. bezogen)}.$$

Hier genügt demnach Normalprofil Nr. 22 gleichfalls nicht; auch hier ist Profil Nr. 26 zu wählen. Für dieses muß

$$W_1 = 103,3 + 6,57 \cdot 36 = 103,3 + 236,5 = \infty 340$$

sein, und Profil Nr. 26 mit  $W_1 = 374$  (auf Centim. bezogen) genügt. Man sieht aber, daß hier die normale Stegstellung wesentlich ungünstiger, als die lothrechte ist.

Beispiel 2. Für dieselben Momente soll die Pfette mit einem **I**-förmigen Querschnitt hergestellt werden. Alsdann ist

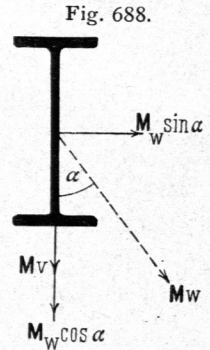
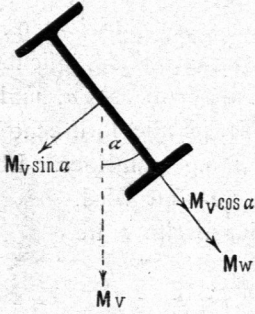


Fig. 688.

Fig. 689.



$$M_v = 64000 \text{ kgcm} \text{ und } M_w = 50000 \text{ kgcm.}$$

α) Lothrechter Steg. Es ist nach Obigem

$$M_1 = 105600 \text{ kgcm} \text{ und } M_2 = 27750 \text{ kgcm.}$$

Mit  $c = 7$  mufs

$$W_1 = 105,6 + 7 \cdot 27,75 = \approx 300 \text{ (auf Centim. bezogen)}$$

fein. Das Normalprofil Nr. 23 hat  $W_1 = \approx 317$  und  $c = 7,22$ ; als genauerer Werth für  $W_1$  ergibt sich demnach  $W_1 = 105,6 + 7,22 \cdot 27,75 = 306$ , und es genügt somit Normalprofil Nr. 23 (Gewicht für das lauf. Met. 33,5 kg).

β) Steg winkelrecht zur Dachfläche. Es ist

$$M_1 = 103300 \text{ kgcm, } M_2 = 36000 \text{ kgcm} \text{ und } c = 7,2;$$

sonach mufs

$$W_1 = 103,3 + 7,2 \cdot 36 = 362,5 \text{ (auf Centim. bezogen)}$$

fein. Das Normalprofil Nr. 24 hat  $W_1 = 357$  und  $c = 7,25$ , würde also knapp genügen. (Das Gewicht für das lauf. Met. beträgt hier 36,2 kg.)

Auch hier ist also die lothrechte Stellung die günstigere und im vorliegenden Falle das I-Eisen dem C-Eisen vorzuziehen.

Die Werthe von  $c$  für die I- und C-Eisen der Deutschen Normalprofile sind nachstehend angeführt.

Werthe von $c = \frac{W_1}{W_2}$ für die I-Eisen bis einchl. Nr. 40:					Werthe von $c = \frac{W_1}{W_2}$ für die C-Eisen von Nr. 8 an:				
Nr. des Profils	$W_1$	$W_2$	$c$	Gewicht für 1 m	Nr. des Profils	$W_1$	$W_2$	$c$	Gewicht für 1 m
8	19,6	3,5	5,6	6,0	8	26,7	7,5	3,56	8,6
9	26,2	4,5	5,82	7,1	10	41,4	10	4,14	10,5
10	34,4	5,7	6,04	8,3	12	61,3	13,1	4,68	13,3
11	43,8	7,0	6,26	9,6	14	87	17,4	5,00	15,9
12	55,1	8,7	6,33	11,1	16	117	21,6	5,42	18,8
13	67,8	10,4	6,52	12,6	18	152	26,6	5,72	21,9
14	82,7	12,5	6,62	14,3	20	193	32,3	5,97	25,2
15	99,0	14,8	6,69	16,0	22	247	39,7	6,22	29,3
16	118,1	17,4	6,79	17,9	26	374	57,0	6,57	37,8
17	139	20,2	6,88	19,8	30	538	80,6	6,67	45,9
18	162	23,4	6,93	21,9					Kilogr.
19	187	26,9	6,98	24,0					
20	216	30,7	7,04	26,2					
21	246	34,7	7,09	28,5					
22	281	39,2	7,17	31,0					
23	317	43,9	7,22	33,5					
24	357	49,3	7,24	36,2					
26	446	60,3	7,40	41,9					
28	547	72,2	7,58	47,9					
30	659	84,8	7,77	54,1					
32	789	99,5	7,93	61,0					
34	931	115	8,10	68,0					
36	1098	134	8,19	76,1					
38	1274	153	8,33	83,9					
40	1472	174	8,46	92,3					
				Kilogr.					

Aus der Gleichung  $W_1 = \frac{M_1 + cM_2}{K}$  erfieht man, dafs  $M_2$  den grössten Einflufs auf die Grösse des zu wählenden Querschnittes hat, da es mit dem Coefficienten  $c$  (5 bis 8) multiplicirt werden mufs; man hat also ein Interesse daran,  $M_2$  möglichst klein zu halten. Bei lothrechter Stellung des Pfettensteiges ist  $M_2 = M_w \sin \alpha$ , und bei normaler Stellung ist  $M_2 = M_v \sin \alpha$ ; ist also  $M_w < M_v$ , so ist die lothrechte Stellung die günstigere; ist  $M_v < M_w$ , so ist die normale Stellung günstiger. Ist  $M_w = M_v$ , so ist es gleichgiltig, welche von beiden Stellungen gewählt wird.

Für den rechteckigen Querschnitt mit der Höhe  $h$  und der Breite  $b$  ist

$$c = \frac{b h^2}{h b^2} = \frac{h}{b}, \text{ also } W_1 = \frac{b h^2}{6} = \frac{M_1 + \frac{h}{b} M_2}{K}$$

Man nehme für  $\frac{h}{b}$  ein Verhältnifs von etwa  $\frac{3}{2}$  oder  $\frac{5}{4}$  an.

Fig. 690.

Die Berechnung der Pfetten mit Querschnitten ohne Symmetrieaxe kann nicht nach der Gleichung 46 erfolgen. Es handelt sich hier hauptsächlich um **Z**-Eisen-Pfetten und solche aus ungleichschenkeligen Winkelleisen. Die grösste Spannung finde im Punkte  $C$  (Fig. 690) statt mit den Coordinaten  $u'$  und  $v'$ ; alsdann ist unter Benutzung der früheren Bezeichnungen

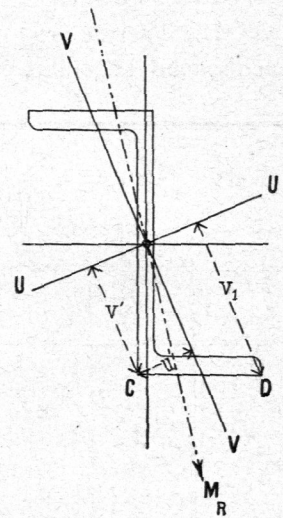
$$N_c = M_1 \frac{v'}{A} + M_2 \frac{u'}{B} = \frac{M_1}{\frac{A}{v'}} + \frac{M_2}{\frac{B}{u'}}$$

Von allen Querschnittspunkten hat Punkt  $C$  den grössten Abstand von der Axe  $VV$ , nicht aber von der Axe  $UU$ ; Punkt  $D$  ist weiter von  $UU$  entfernt, als  $C$ .

Mithin ist wohl  $\frac{B}{u'} = W_2$ , aber  $\frac{A}{v'}$  ist nicht gleich  $W_1$ ; die Formel 46 ist also nicht verwendbar.

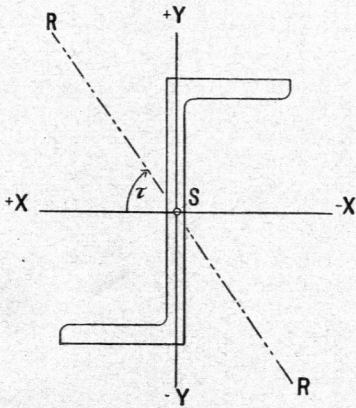
Eine weitere Schwierigkeit ergibt sich hier aus dem Umfande, dafs man von vornherein nicht weifs, welcher Punkt des Querschnittes bei irgend einer Belastung am meisten beansprucht ist und bei welcher der verschiedenen möglichen Belastungsarten die Beanspruchung des jeweils am stärksten beanspruchten Punktes die absolut grösste ist. Diese Umstände führen in der Praxis bei Verwendung der im Uebrigen sehr zweckmässigen **Z**-Eisen zu umständlichen und weitläufigen, meistens zu wiederholten Rechnungen. Um diese zu vermeiden, hat Meyerhof eine Arbeit veröffentlicht<sup>298)</sup>, auf welche hier wegen der ausführlichen Berechnung verwiesen wird.

Meyerhof führte als  $Y$ -Axe die Stegaxe des **Z**-Eisens und als  $X$ -Axe die hierzu senkrechte Schwerpunktsaxe ein, nannte  $\tau$  den Winkel, welchen die Schnittlinie  $RR$  (Fig. 691) der Kraftebene und des Querschnittes (die sog. Kraftlinie) mit der positiven  $X$ -Axe einschliesst,  $M$  das resultirende Moment der äusseren Kräfte und verstand unter  $W_\tau$  den Ausdruck, welchen man erhält, wenn man die allgemeine hier giltige Spannungsformel auf die bequeme Form  $N_{max} = \frac{M}{W_\tau}$  bringt.  $W_\tau$  kann man als



<sup>298)</sup> MEYERHOF, A. Die Biegungsspannungen der **Z**-Eisen. Zeitschr. d. Ver. deutsch. Ing. 1893, S. 696.

Fig. 691.



das Widerstandsmoment des **Z**-Eisens für den Winkel  $\tau$  und den jeweils maßgebenden Querschnittspunkt bezeichnen.  $W_\tau$  ändert sich mit dem Winkel  $\tau$  und mit dem in Betracht kommenden am meisten beanspruchten Punkte. Als Bedingungsgleichung für den Querschnitt ergibt sich nun:

$$K = \frac{M}{W_\tau}, \text{ d. h. es muß } W_\tau = \frac{M}{K}$$

sein, und wenn man  $K$  zu 1000 kg für 1 qcm annimmt,

$$W_\tau = \frac{M}{1000} \dots \dots \dots 47.$$

Für sämtliche **Z**-Profile und alle möglichen Winkel  $\tau$  sind im angeführten Aufsatz die Werthe

$W_\tau$  berechnet und in einer Tabelle zusammengestellt, mit deren Hilfe leicht die erforderlichen Querschnitte bestimmt werden können.

Beispiel. Der Neigungswinkel des Daches sei  $\alpha = 33^\circ 41'$ , ferner  $M_v = 28\,100$  kgcm (Moment durch Eigengewicht und Schneelast) und  $M_w = 23\,600$  kgcm (Moment durch Windbelastung).

a) Der Steg stehe lothrecht (Fig. 691). Wirkt nur  $M_v$ , so ist  $\tau = 90^\circ$ ,  $M = 28\,100$  kgcm, und es muß  $W_\tau = 28,1$  (auf Centim. bezogen) sein. Für  $\tau = 90^\circ$  ist nach der Tabelle bei Profil Nr. 12:  $W_\tau = 25,7$  und bei Profil Nr. 14:  $W_\tau = 38,2$ .

Wirken  $M_v$  und  $M_w$ , so fällt in die Ebene der  $Y$ -Axen

$$M_y = 28\,100 + 23\,600 \cdot \cos 33^\circ 41' = \approx 47\,800 \text{ kgcm};$$

in die Ebene der  $X$ -Axen fällt

$$M_x = 23\,600 \cdot \sin 33^\circ 41' = \approx 13\,100 \text{ kgcm}.$$

Das resultierende Moment ist  $M = \sqrt{M_x^2 + M_y^2} = 49\,500$  kgcm. Der Winkel  $\gamma$  des resultierenden Moments mit der Ebene der  $Y$  ergibt sich aus  $\text{tg } \gamma = \frac{13\,100}{47\,800}$  zu  $\gamma = 15^\circ 21'$ . Also wird

$$\tau = 90^\circ - 15^\circ 21' = 74^\circ 39'.$$

Es muß aber nach Gleichung 47:  $W_\tau = \frac{M}{1000} = 49,5$  (auf Centim. bezogen) sein. Für  $74^\circ 30'$

hat das Normalprofil Nr. 16:  $W_\tau = 36,4$  und das Normalprofil Nr. 18:  $W_\tau = 48,9$ .

Bei lothrechter Stellung würde somit das Profil Nr. 18 nahezu genügen.

β) Der Steg stehe winkelrecht zur Dachfläche (Fig. 692). Wirkt nur  $M_v$ , so ist  $\tau = 90^\circ + 33^\circ 41' = 180^\circ - 56^\circ 19'$ . Nun muß  $W_\tau = 28,1$  (auf Centim. bezogen) sein. Für  $\tau = 180^\circ - 56^\circ 19'$  hat das Normalprofil Nr. 10:  $W_\tau = 26$  und das Normalprofil Nr. 12:  $W_\tau = 33,6$ .

Letzteres würde fonach genügen.

Wirken  $M_v$  und  $M_w$ , so ist

$$M_y = M_w + M_v \cos \alpha = 23\,600 + 28\,100 \cdot \cos 33^\circ 41' = \approx 47\,000 \text{ kgcm};$$

$$M_x = M_w \sin \alpha = 28\,100 \cdot \sin 33^\circ 41' = \approx 12\,600 \text{ kgcm}.$$

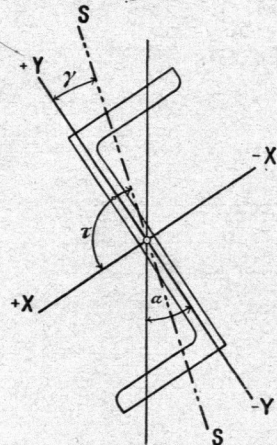
Das resultierende Moment ist  $M = \sqrt{M_x^2 + M_y^2} = 48\,600$  kgcm.

Der Winkel  $\gamma$  der Ebene des resultierenden Moments mit der Ebene der  $Y$  ergibt sich aus  $\text{tg } \gamma = \frac{12\,600}{47\,000}$  zu  $\gamma = 15^\circ$ . Sonach ist  $\tau =$

$90^\circ + 15^\circ = 180^\circ - 75^\circ$ , und es muß  $W_\tau = 48,6$  (auf Centim. bezogen) sein. Für  $\tau = 180^\circ - 75^\circ$  hat das Normalprofil Nr. 12:  $W_\tau = 46,3$  und das Normalprofil Nr. 14:  $W_\tau = 73,0$ . Bei dieser Stellung genügt also erst Profil Nr. 14.

Wenn für die einzelnen Profile die Kerne konstruiert sind, so kann man leicht die größte auftretende Beanspruchung bei gegebener Größe und Ebene des resultierenden Moments finden. Ist die Linie, in welcher die Ebene

Fig. 692.



270.  
Beispiel.

271.  
Querschnitts-  
bestimmung  
mit Hilfe  
des Kernes.



des resultirenden Moments  $M_R$  die Querschnittsebene schneidet (die fog. Kraftlinie)  $RR$  (Fig. 693), die zugehörige Nulllinie  $NN$ , sind die am meisten beanspruchten Querschnittspunkte  $A_1$ , bzw.  $A_2$ , und bezeichnet man mit  $F$  die Gröfse der Querschnittsfläche, mit  $e_1$  den Kernradius, d. h. den Abstand  $SE$ , so ist die Spannung in  $A_1$ , bzw.  $A_2$  (absolut genommen):

$$N_A = \frac{M_R}{F e_1} \dots \dots \dots 48.$$

Wenn  $M_R$ ,  $F$ ,  $e_1$  bekannt sind, so kann man leicht dasjenige Profil ermitteln, für welches  $N_A$  die zulässige Beanspruchung nicht überschreitet<sup>299)</sup>. Leider sind zur Zeit in den meisten Profilheften die Kerne noch nicht verzeichnet; man muß sich deshalb für die in Betracht kommenden Profile die Kerne construiren.

Bei dem in Fig. 694 gezeichneten Querschnitt der aus Winkeleisen und Flacheisen construirten Pfetten einiger Bahnhöfe der Berliner Stadteisenbahn kann die Berechnung ebenfalls mit Hilfe des Kernes geführt werden. Eine einfachere, angenäherte, ohne Weiteres verständliche Berechnung ist an unten angegebener Stelle<sup>300)</sup> vorgeschlagen. Man ermittle die Seitenmomente für die Ebenen der Axen  $XX$  und  $YY$ ; nennt man dieselben  $M_x$  und  $M_y$  und die Querschnitte der beiden Flacheisen der unteren Gurtung bzw.  $f_1$  und  $f_2$ , so mache man:

$$f_1 = \frac{M_x}{h_1} \quad \text{und} \quad f_2 = \frac{M_y}{h_2}$$

und den Winkeleisenquerschnitt

$$f = f_1 + f_2.$$

Bei den erwähnten Ausführungen der Berliner Stadteisenbahn sind nur die Querschnitte in der Pfettenmitte berechnet.

Aus den vorstehenden Berechnungen ist schon zu ersehen, daß die Stellung der Pfette von großem Einfluß auf die Beanspruchung, mithin auf den Eisenverbrauch ist. Vielfach ist deshalb die Frage untersucht worden, welche Stellung der Pfette bei gegebenen Momenten die günstigste ist. Bei diesen Untersuchungen

Fig. 693.

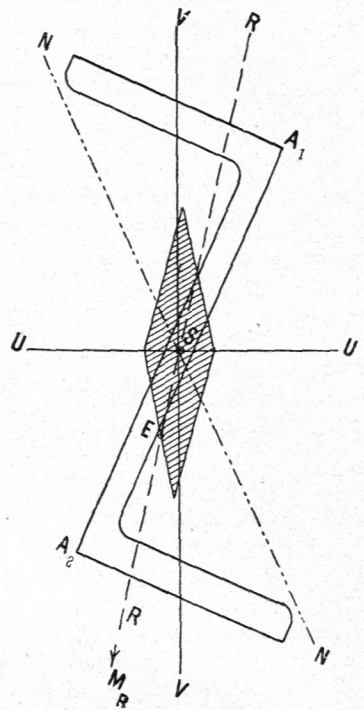
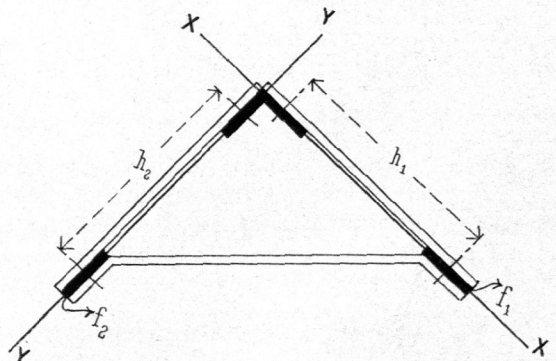


Fig. 694.



272.  
Günstigste  
Stellung  
der Pfetten.

299) Siehe: RITTER, W. Eine neue Festigkeitsformel. Civiiling. 1876, S. 308.

LANG. Einige anschauliche Vorzeigungen und Folgerungen aus der Festigkeitslehre. Zeitschr. d. Arch. u. Ing.-Ver. zu Hannover 1895, S. 159.

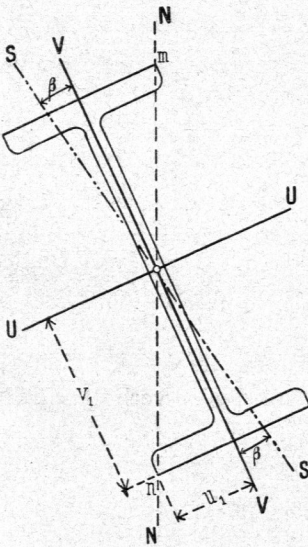
300) Siehe: Zeitschr. f. Bauw. 1885, S. 492. — Die Bauwerke der Berliner Stadteisenbahn. Berlin 1886.

konnte selbstverständlich nur die Frage des Materialverbrauches in das Auge gefasst werden; bei der endgiltigen Entscheidung über die zu wählende Stellung wird man auch die anderen, rein praktischen Rücksichten beachten müssen. Immerhin ist die Untersuchung über die theoretisch günstigste Pfettenlage nicht überflüssig, und es wird in dieser Richtung auf die unten angegebenen Quellen verwiesen<sup>301)</sup>.

Die günstigste Pfettenlage ist diejenige, bei welcher die den verschiedenen ungünstigsten Belastungen entsprechenden Meistbeanspruchungen gleiche Grösse haben.

Eine solche ungünstigste Belastungsart ist diejenige durch Eigengewicht und Schneelast; eine zweite ist diejenige, welche durch gleichzeitige Wirkung von grösstem Winddruck, Eigengewicht und Schnee erzeugt wird. Die Annahme gleichzeitigen Auftretens voller Schneelast und grössten Winddrucks ist sehr ungünstig; beide können nicht gleichzeitig eintreten. Für steile Dächer ( $\alpha > 45^\circ$ ) kann man die Belastung durch Schnee überhaupt fortlassen, da bei solchen Dächern der Schnee nicht liegen bleibt, zumal nicht bei starkem Winde.

Fig. 695.



Sollen nun die Beanspruchungen bei den beiden oben angegebenen ungünstigsten Belastungsarten in den am meisten beanspruchten Querschnittspunkten gleich gross sein, so muss die durch  $M_v$  allein erzeugte Spannung gleich derjenigen sein, welche durch  $M_v$  und  $M_w$  erzeugt wird; d. h. das Moment  $M_w$  allein muss in den betreffenden Querschnittspunkten die Spannung Null erzeugen. Der Querschnitt muss also so liegen, dass die am meisten beanspruchten Punkte auf derjenigen Nulllinie liegen, die zur Kraftlinie  $SS$  gehört, in welcher die Ebene der  $M_w$  den Querschnitt schneidet. Sind etwa die Punkte  $m$  und  $n$  (Fig. 695) die am meisten beanspruchten, so ziehe man die Linie  $mn$  und konstruiere für diese Linie als Nulllinie die Kraftlinie  $SS$ , sei es mit Hilfe der Trägheitsellipse oder des Trägheitskreises. Da diese Linie in die Ebene von  $M_w$  fallen muss, diese Ebene aber winkelrecht zur Dachfläche liegt, so drehe man nun die Pfette so, dass  $SS$  winkelrecht zur Dachfläche liegt.

Man findet auch leicht als Spannung in den Punkten  $m$  und  $n$  durch  $M_w$ :

$$N' = M_w \cos \beta \frac{v_1}{A} - M_w \sin \beta \frac{u_1}{B},$$

und da  $N'$  gleich Null sein soll, die Grösse des Winkels  $\beta$  aus

$$\operatorname{tg} \beta = \frac{\frac{B}{u_1}}{\frac{A}{v_1}} = \frac{W_2}{W_1} = \frac{1}{c}.$$

Die vorstehenden Entwicklungen gelten aber nur, wenn dieselben Querschnittspunkte bei beiden Belastungsweisen am meisten beansprucht sind. Bei den I- und

<sup>301)</sup> HABELT. Ueber die Richtung der Hauptachse des Pfettenquerschnittes bei eisernen Dächern. Centralbl. d. Bauverw. 1893, S. 45.

LAND, R. Die günstigste Lage des Pfettenquerschnittes bei eisernen Dächern. Centralbl. d. Bauverw. 1893, S. 242, 543.

ENGESSER, F. Die günstigste Lage des Pfettenquerschnittes bei eisernen Dächern. Centralbl. d. Bauverw. 1893, S. 336.

┌-Eisen-Querschnitten trifft dies zu, wenn bei beiden Belastungsweisen die Kraftlinien  $SS$  (Schnittlinien der Kraftebene mit dem betreffenden Querschnitt) den Querschnitt in gleichem Quadranten schneiden. Man findet, dass diese Voraussetzungen erfüllt sind:

- 1) bei lothrechter Stellung des Steges,
- 2) bei normaler Stellung des Steges (winkelrecht zur Dachfläche),
- 3) wenn der Steg in die Ebene des resultirenden Momentes aus  $M_v$  und  $M_w$  fällt,
- 4) wenn der Steg irgend eine Stellung zwischen den Stellungen 2 und 3 hat.

Nicht erfüllt sind die Voraussetzungen, wenn der Steg eine Stellung zwischen 1 und 3 hat; dann werden bei den besprochenen Belastungen verschiedene Punkte am meisten beansprucht.

#### b) Construction.

273.  
Holzpfetten  
auf  
hölzernen  
Dachbindern.

Holzpfetten auf hölzernen Dachbindern werden sowohl mit lothrechter, als mit winkelrecht zur Dachfläche angeordneter Querschnittsaxe verwendet; bei letzterer Anordnung verhindert man das seitliche Kippen der Pfetten durch Knaggen (siehe Fig. 288, S. 114) oder durch Zangen (siehe Fig. 285, S. 112). Pfetten und Binder werden verkämmt; bei größeren Binderweiten unterstützt man die Pfetten durch Kopfbänder, was immer zu empfehlen ist (siehe Fig. 286 u. 287 auf S. 113, Fig. 288 u. 289 auf S. 114).

274.  
Holzpfetten  
auf eisernen  
Dachbindern.

Handelt es sich um Dachbinder aus Eisen, so verhindert man bei den winkelrecht zur Dachfläche verlegten Holzpfetten seitliches Kanten durch Winkeleisenstücke, welche auf die obere Bindergurtung genietet werden und mit denen die Pfetten verschraubt werden können; außerdem dienen zur Verbindung von Binder und Pfette Schraubenbolzen (20 bis 25 mm stark; siehe Fig. 506 auf S. 250, Fig. 520 auf S. 254, Fig. 529 auf S. 257).

Pfetten mit lothrechter Querschnittsaxe werden auf den mit säumenden Winkeleisen versehenen Knotenblechen gelagert und mit den Winkeleisen verbolzt (siehe Fig. 511 u. 512 auf S. 251, Fig. 522 auf S. 254, Fig. 528 auf S. 257). Eine beachtenswerthe Construction zeigt Fig. 696<sup>135</sup>): die Auflagerung der zwischen die Binder versenkten Holzpfette; an die Pfosten des Dachbinders sind zunächst große Knotenbleche und an diese wagrechte Winkeleisen genietet, welche für die Pfetten als Auflager dienen; Pfette und Knotenblech sind ausgiebig mit einander verschraubt.

Als Firstpfette verwendet man entweder einen einzigen Holzbalken, dessen Axe mit der Firstlinie in dieselbe Ebene fällt, oder zwei Holzbalken, deren Querschnittsseiten winkelrecht zur Dachfläche gerichtet sind und welche je in geringem Abstände von der Firstlinie verlaufen (Fig. 697).

Anordnungen von Fußpfetten sind in Fig. 528 u. 529 (S. 257) vorgeführt. Die Grenzpfetten zwischen einem mit steilem Dachlicht versehenen Dachtheile und dem flacheren mit Dachpappe, bzw. Holzcement gedeckten Dach zeigen Fig. 698 u. 699. Die Glasdeckung ist in beiden Beispielen mit Hilfe von Rinnensprossen vorgenommen.

275.  
Eisenpfetten.

Die Eisenpfetten müssen so auf den Bindern gelagert werden, dass ein seitliches Kanten sicher verhindert wird; es genügt deshalb nicht, wenn die Unterstützung am Auflager nur im Flansch der ┌-, Z- und I-Eisen stattfindet; vielmehr muss auch der Steg dieser Eisen besonders gestützt sein, mit anderen Worten: die Lagerung muss in zwei Ebenen vorgenommen werden. Dies ist sowohl nöthig,