

unsymmetrische Querschnittformen besitzen geringere Widerstandsfähigkeit, als die Rechnung erwarten läßt. Die Grundplatte eines Kraftwagenmotors, Abb. 1674, aus Aluminiumguß brach bei der Belastung auf Biegung durch eine Einzelkraft in der Mitte bei einer rechnungsmäßigen Zugspannung von 1020 kg/cm^2 im Punkte A, während Zugproben, die aus den Wandungen des Rahmens herausgeschnitten wurden, im Mittel

aus drei Versuchen 1540 kg/cm^2 Zugfestigkeit des Baustoffes ergaben. Das ist darauf zurückzuführen, daß die Durchbiegung der schrägen Seitenwand etwa dreimal größer als diejenige der senkrechten war, so daß die Dehnungen an der Rahmenunterkante A zuerst das zulässige Maß überschritten und den Bruch einleiteten.

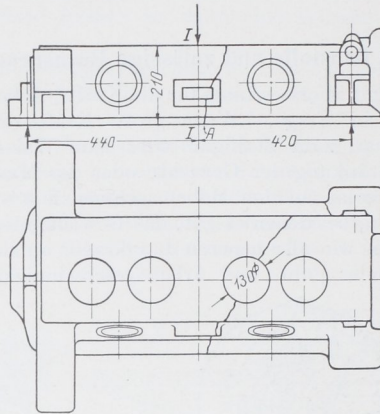
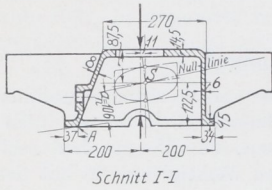


Abb. 1674. Motorrahmen.
M. 1 : 16.

Für den Auflagedruck auf dem Fundament oder sonstigen Unterstützungsmitteln gelten die folgenden Zahlen:

- Auf Klinkern in Zement 4–5 kg/cm^2 ,
- Auf Bauziegeln und Beton 3–4 kg/cm^2 ,
- Auf harten Holzbalken 4–5 kg/cm^2 ,
- Auf Tannen- und Kiefernholzbalken 2–3 kg/cm^2 .

3. Beispiele für die konstruktive Durchbildung von Rahmen.

Die im Absatz 1, S. 920, erwähnten Grundsätze seien im folgenden an einzelnen Beispielen älterer und neuerer Bauweise erläutert, um die Vor- und Nachteile der einzelnen Ausführungen und die Fortschritte in der Gestaltung der Rahmen zu zeigen. An den alten

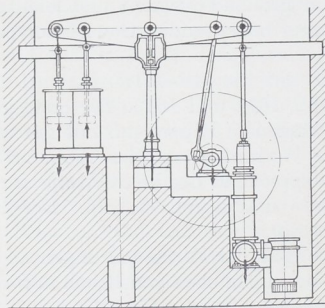


Abb. 1675. Alte Schwinghebelmaschine.

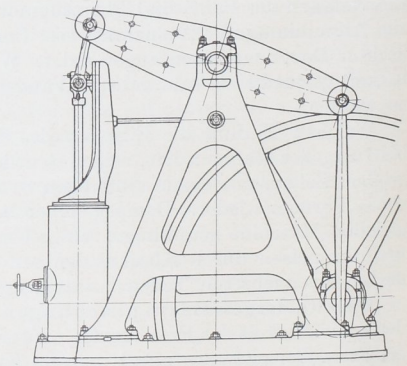


Abb. 1676. A-Rahmen einer Schwinghebelmaschine.

Schwinghebel- (Balancier) dampfmaschinen, Abb. 1675, wurde der Kraftschluß zwischen dem Dampfzylinder, dem Hebellager, dem Kurbellager und der angetriebenen Pumpe durch das Fundament vermittelt, in welchem sowohl Zug- und Druckkräfte, wie