

schmale Wulste übertragen. Dabei sind die Wulste so gegeneinander versetzt, daß der äußere Ring der größeren Kugellager entsprechend stärker belastet wird. Die beiden unteren Laufringe ruhen auf einem kugelig abgedrehten Grundring. Das gesamte Kugellager läuft in einem großen Ölbad. Dem unmittelbar darunter angebrachten Halslager wird Öl durch das Rohr *R* zugeführt, das abfließende wird durch den Ring *S* abgeschleudert, in dem Ölfänger *F* aufgefangen und abgeführt.

Eine Leerlaufriemenscheibe gibt Abb. 1641 wieder. Sie stützt sich auf zwei Querlager, die auf der glatten durchlaufenden Welle durch kegelige Spannhülsen gehalten, in der Scheibennabe laufen. Die letztere ist nach außen durch zwei Deckel mit Nuten für Filzringe abgeschlossen und nimmt das Schmiermittel, Fett bei mäßiger, Öl bei

größerer Laufgeschwindigkeit, auf. Dadurch ist neben geringen Bewegungswiderständen eine große Sicherheit in bezug auf die Schmierung, die bei den üblichen einfachen Leerlaufscheiben oft Schwierigkeiten macht, gegeben.

Nach Angabe von Hermanns im Motorwagen 1914 sind schon Kugellager bis zu 400 t Belastung, Kugellager bis zu 4 m Durchmesser ausgeführt und Drehzahlen bis zu 40000 in der Minute erreicht worden.

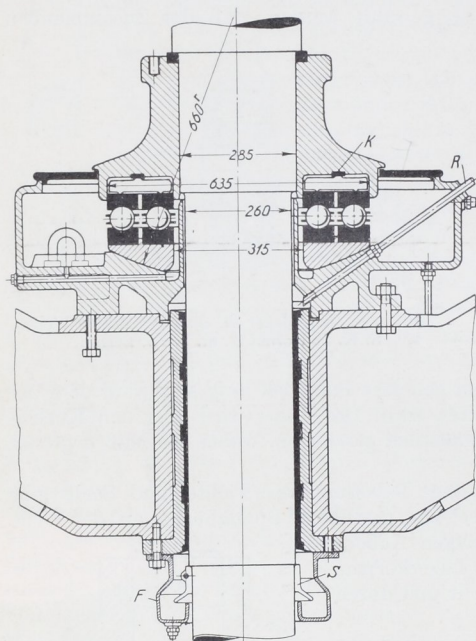


Abb. 1640. Längslager für 45 t Belastung. Deutsche Waffen- und Munitionsfabriken, Berlin. M. 1: 15.

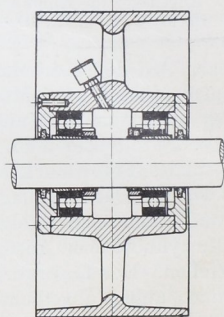


Abb. 1641. Leerlaufriemenscheibe mit Kugellagern.

B. Rollenlager.

1. Grundlagen.

Rollenlager benutzen Rollen oder Walzen als reibungsminderndes Mittel und bieten gegenüber den Kugellagern den Vorteil, daß die Rollkörper in Linien statt in Punkten anliegen und deshalb Stößen gegenüber weniger empfindlich sind. Reines Rollen tritt, ganz allgemein betrachtet, ein, wenn sich die Berührungslinien nach Abb. 1642 in der Drehachse schneiden. Stützlager verlangen also kegelige Rollen, deren Zusammenhalt und richtige Führung freilich große Schwierigkeiten bereitet. Im Falle eines Traglagers für eine zylindrische Welle, Abb. 1643, müssen auch die Rollen zylindrische Form bekommen und bieten dadurch scheinbar die Möglichkeit, einfache Lager von hoher Tragfähigkeit auszubilden. Praktisch steht dem aber das Schränken der Walzen entgegen. Schon geringe Ungenauigkeiten der Welle oder der Walzen, ungleichmäßige Belastungen, Formänderungen usw. lassen die Walzen an einem Ende voreilen und