

## 7. Anwendungsbeispiele.

Abb. 1637 zeigt ein Lager der S. K. F.-Norma-Gesellschaft für Kippwagen, bei dem auf einfache Durchbildung Wert gelegt ist. Der ungeteilte Lagerkörper gleitet in Führungsschienen am Wagengestell und ist durch eine Spiralfeder gestützt. Das Kugellager ist auf der Achse aufgefressen und durch eine Mutter gesichert, im Gehäuse aber durch die beiden Deckel mittels Durchsteckschrauben gehalten. Am inneren Deckel sind Nuten für zwei Filzringe zum Schutz gegen Staub und Schmutz vorgesehen.

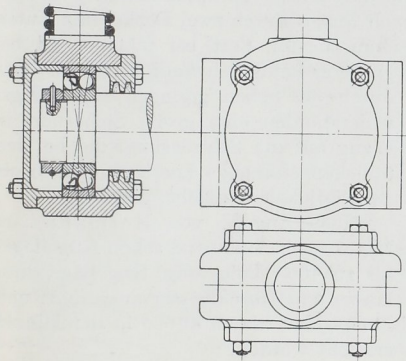


Abb. 1637. Kugellager für Kippwagen. S. K. F.-Norma G. m. b. H., Berlin.

Abb. 1638 stammt von einem Kraftwagenmotor. Die Form der Kurbelwelle und die Bohrung des Schubstangenlagers mußten so gewählt werden, daß der Zusammenbau

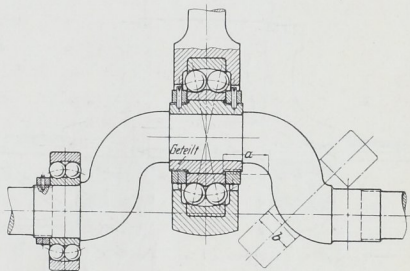


Abb. 1638. Kugellager an einer gekröpften Welle. S. K. F.-Norma G. m. b. H., Berlin.

möglich war. Auf den Kurbelzapfen ist ein geteiltes Paßstück aufgesetzt, auf dem der innere Lauftring durch zwei Muttern gehalten wird. Das Lager wird über den Kurbelarm hinweg in axialer Richtung auf das Paßstück geschoben, wobei das Maß  $a$  größer als die Lagerbreite  $b$  sein muß.

Ein normales Triebwerklager für mäßige Belastung von Fichtel und Sachs gibt Abb. 1613 wieder. Das Kugellager wird durch eine geschlitzte Spannbüchse auf der Welle gehalten und kann sich infolge der kugeligen Außenfläche in der zylindrischen Ausdrehung des Lagerkörpers selbst einstellen. Der Lagerkörper ist geteilt und durch Filzringe nach außen abgedichtet.

Ein Kugellager an einem schweren Kranhaken für 20 t zeigt Abb. 1639. Die 17 Kugeln von  $\frac{7}{8}$ '' Durchmesser sind mit:

$$k = \frac{P}{z \cdot d^2} = \frac{20000}{17 \cdot 2,22^2} = 239$$

beansprucht, eine Belastung, die wegen der seltenen und langsamen Drehung noch zulässig ist. Die Kugeln

laufen in Fett, das durch zwei Ringe auf dem Querstück zusammengehalten wird.

Abb. 1640 zeigt ein von den Deutschen Waffen- und Munitionsfabriken geliefertes Längslager der 2500 PS-Turbinen der Usines d'Oelberg in Freiburg. Die Belastung beträgt 45 t und wird bei 187 Umläufen in der Minute von zwei Reihen  $2\frac{1}{2}$ zölligen Kugeln aufgenommen. Die innere Reihe enthält 17, die äußere 25 Kugeln; die spezifische Belastung ist:

$$k = \frac{P}{z \cdot d^2} = \frac{45000}{42 \cdot 6,35^2} = 26,6.$$

Um die Last möglichst gleichmäßig zu verteilen, sind zwischen dem Kupferring  $K$  und den oberen Lauftringen 16 trapezförmige Druckstücke angeordnet, die die Kräfte durch

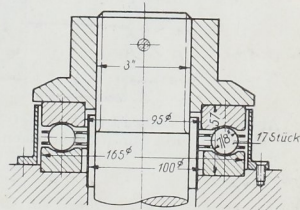


Abb. 1639. Kugellager an einem Kranhaken für 20t Belastung. M. 1: 5.