

Die vielseitige Aufgabe kann wie folgt gelöst werden. In dem Ständer C ruhen die Lagerkörper für die Mittelwalze auf Absätzen A . Gegenüber der mittleren wird die Unterwalze durch den Keil K_1 , die Oberwalze durch die beiden Keile K_2 auf die gewünschten Entfernungen gebracht. Nach oben hin stützen sich die Lager durch die Brechkapsel B gegen die Stellschraube S , die den Kraftschluß durch den Ständer vermittelt. B sichert die Oberwalze unmittelbar; aber auch der zwischen der unteren und mittleren auftretende Walzdruck wird durch den oberen Lagerkörper auf die Brechkapsel geleitet und zwar ohne die Oberwalze oder ihre Zapfen zu belasten.

Der Seite nach läßt man die Walzen an den inneren Schalenbunden anlaufen; zu dem Zwecke sind alle Lager in axialer Richtung verschiebbar und durch die im Grundriß dargestellten Schrauben T einstellbar. Anker Z sichern die Stellung der Ständer zueinander. Zum leichten Auswechseln der Walzen ist das obere Querstück Q , in dem die Stellschraube sitzt, als schwenk- oder abnehmbare Kappe ausgebildet.

An den Spindelstöcken der Drehbänke und Fräsmaschinen wird wegen der Genauigkeit der Arbeit die sichere und spielfreie Lagerung der Wellen verlangt, die selbst gegenüber wechselndem Druck, wie er unter anderem beim Lauf nach rechts und links vorkommt, festliegen müssen. Aufgabe des Konstrukteurs ist es, den Verschleiß der Lager möglichst gering zu halten und ihn durch Nachstellen ausgleichen zu können. Ersteres erreicht man durch mäßige Auflagedrucke, Härten und Schleifen der Zapfen, Verwendung harter Lagermetalle und durch gute Schmierung. Die Nachstellung ist bei zylindrischen

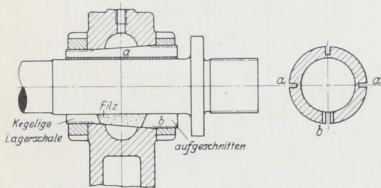


Abb. 1579. Nachstellbares Lager an Werkzeugmaschinen.

Laufflächen nach Abb. 1579 durch kegelige, an einer Stelle b aufgeschnittene und außerdem mit mehreren Schlitzn a versehene Schalen möglich, die durch Muttern a zu beiden Seiten in dem geschlossenen Lagerkörper gehalten und nachgezogen werden können. Die Schmierung geschieht dabei durch einen Tropföler von oben her oder durch eine Filzeinlage im Schlitz, die das Öl aus dem als Ölbehälter ausgebildeten Lagerkörper ansaugt. Die Achsdrücke müssen durch ein besonderes Drucklager aufgenommen werden.

Eine andere Lösung der Aufgabe zeigt Abb. 1580 an dem Spindelstock der Hendey-Norton-Fräsmaschine. Die Spindel hat zwei kegelige Laufflächen. In der rechten Schale, die durch einen Bund B und die Mutter M_1 im Lagerkörper festgehalten ist, läuft der

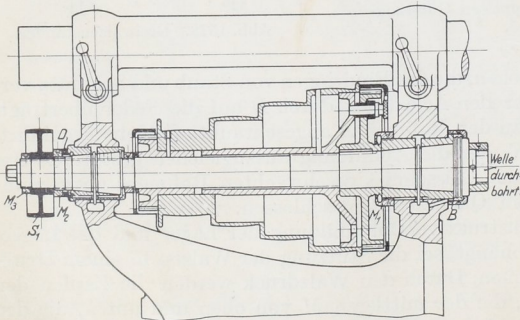


Abb. 1580. Spindelstock der Hendey-Norton Fräsmaschine. (Nach Hülle, Werkzeugmaschinen).

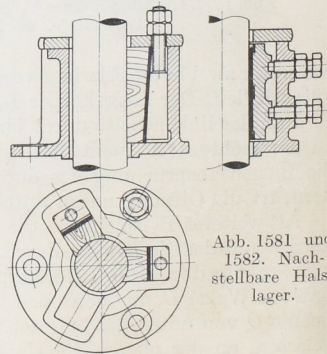


Abb. 1581 und 1582. Nachstellbare Halslager.

Hauptzapfen, durch den der von rechts kommende Axialdruck aufgenommen wird. Entgegengesetzten Druck fängt das linke Lager auf und überträgt ihn durch die Mutter M_3 auf die Nabe der Riemenscheibe S_1 auf M_2 und die Druckplatte D , die auf