

die mittlere Schale längs der Welle an dem nach unten geschraubten Keil vorbei herausgedreht werden kann. Zu dem Zwecke ist noch die Kante *A* der Schale gebrochen. Damit nun das Öl, das sich in der Höhlung sammelt, nicht etwa zum Fundamente gelangen und dort Schaden anrichten kann, muß die Büchse *B* geschlossen ausgebildet und an der Auflagestelle im Rahmen abgedichtet werden. Die Nachstellung ist wieder durch Einschalten eines Gasrohres *G* unabhängig vom Lagerdeckel gemacht.

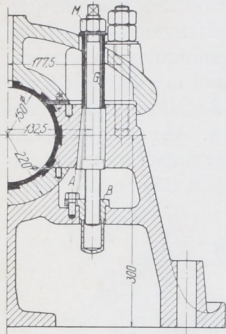


Abb. 1574. Kurbelwellenlager mit Büchse am Grund der Lagerhöhlung zur Keilnachstellung.  
M. 1 : 10.

Ein Lager mit Nachstellung der Seitenschale durch eine Schraube zeigt Abb. 1575. Die Schalen können gemeinsam abgedreht werden; nur die nachzustellende wird auf der Rückseite noch eben eingehobelt. Sie überträgt den Zapfendruck durch eine Stahlgußplatte auf die Schraube, die in einer Bronzebüchse sitzt, weil Gewinde in dem gußeisernen Rahmen auf die Dauer nicht halten würde. Die Bauart ist zwar billiger als die mit breiten Keilen, pflegt aber nur auf leichtere Lager angewendet zu werden, weil die Verteilung des Druckes an der Schalenfläche weniger gleichmäßig ist, wodurch Störungen im Betriebe vorkommen können. Meist benutzt man sie auch nur bei einseitiger Nachstellung wegen des größeren Biegemoments, das im Rahmen dadurch entsteht, daß seine Wangen erst unterhalb der Stellschraube ansetzen dürften. Die Schalenränder liegen in vertieften Arbeitsflächen.

Das Kurbelwellenlager, Abb. 1576, einer stehenden Maschine hat zweiteilige Schalen, deren Stellung durch eine Feder *F* an der unteren gesichert ist. Wegen der Verminderung der Beanspruchung des Deckels sind die vier Hammerschrauben so nahe zusammengerückt, daß sie in die Schalen einschneiden. Dadurch wird freilich das Herausdrehen

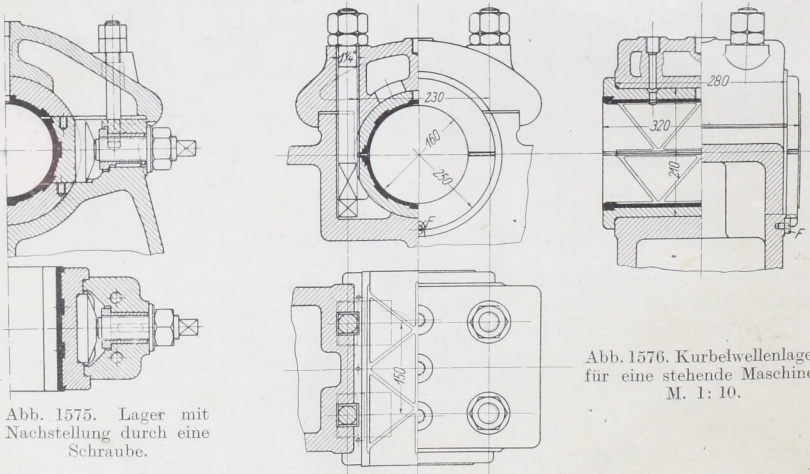


Abb. 1576. Kurbelwellenlager für eine stehende Maschine.  
M. 1 : 10.

Abb. 1575. Lager mit Nachstellung durch eine Schraube.

der Unterschale unter der nur angelüfteten Welle unmöglich gemacht. Die Welle muß ganz herausgenommen werden, um die Schale zugänglich zu machen. Ringsumlaufende Nuten in der Breite des Schraubenschaftes würden die an sich schon ziemlich leicht gehaltenen Schalen zu sehr schwächen.

An Eisenbahnfahrzeugen wird die Form der Lager durch die Forderung bedingt, daß sie wegen der federnden Unterstützung gegenüber dem Rahmen beweglich sein müssen. Der Lagerkörper gleitet zu dem Zwecke in festen oder bei Treibachsen häufig