

Die am häufigsten vorkommende Aufgabe, die Wellen an der Decke zu lagern, kann vermittle der Hängeböcke, Abb. 1564, DIN 194, in Verbindung mit gewöhnlichen Stehlagern oder besser durch Hängelager, Abb. 1544, 1546 und 1549, gelöst werden, deren Stellschrauben Ungenauigkeiten der Decke oder der Träger zur Befestigung auszugleichen gestatten.

Die Abmessungen der Körper der Hängelager, Abb. 1564a, die sich übrigens auch zur Lagerung von Wellen auf dem Fußboden eignen, wenn sie umgekehrt angeordnet

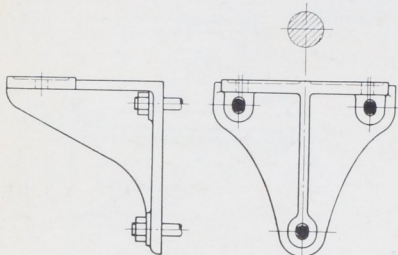


Abb. 1563. Winkelarm.

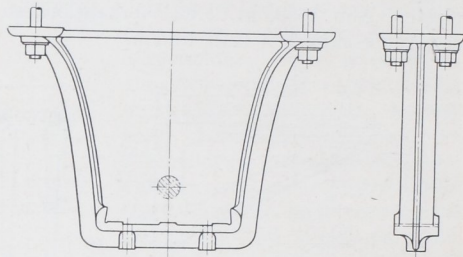


Abb. 1564. Hängebock.

werden, sind in DIN 119 für 25 bis 110 mm Wellendurchmesser einheitlich festgelegt worden, derart, daß sowohl Gleit- wie Wälzlagereinsätze verwendet werden können.

Die Ausladungen A wurden auf die um 100 mm steigenden Stufen von 200, 300, 400, 500, 600 und 700 mm, Zusammenstellung 135, beschränkt. Auf diese Weise konnten zahlreiche Firmen ihre Bestände an Modellen wesentlich verkleinern, vgl. S. 179. Zu

Zusammenstellung 135. Hauptmaße der Hängelager Abb. 1564a für Triebwerke nach DIN 119 (Auszug).

Ausladung A . . . mm	200	300	400	500	600	700
Abstand m . . . mm	240	320	400	480	560	640
Verwandt für normale Wellendurchm. . . mm	25 und 30	25 . . . 60	25 . . . 90	35 . . . 110	45 . . . 110	70 . . . 110

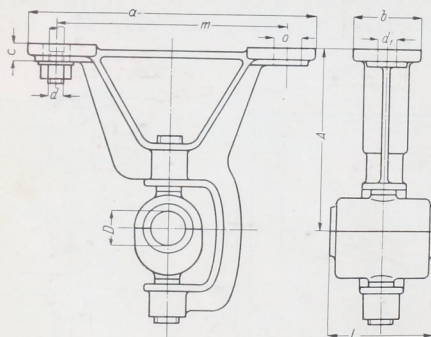


Abb. 1564a. Hauptmaße der normalen Hängelager nach DIN 119.

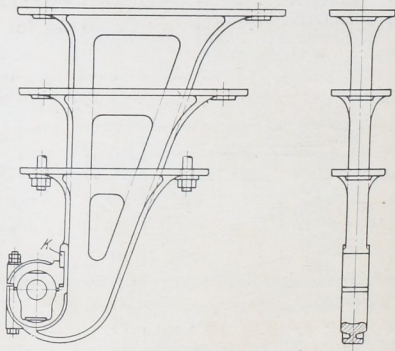


Abb. 1565. Hängelager einheitlicher Form. Süd-norddeutsche Verbindungsbahn, Reichenberg.

jeder Ausladung gehört eine bestimmte, vom Wellendurchmesser unabhängige Schraubenerfernung m . Damit wird der wichtige Vorteil erreicht, daß die Träger, an denen abgestufte Wellen befestigt werden sollen, durchlaufen können und nicht, wie früher vielfach notwendig, in Abhängigkeit von der Wellenstärke versetzt angeordnet werden müssen.

Die Belastung des geschlossenen Hängelagers 1546 durch senkrecht nach abwärts wirkende Kräfte verteilt sich gleichmäßig auf die beiden Wangen und ruft in denselben