

Abb. 1548. Hängelager von Kablitz. Nach Z. V. d. I. 1902, S. 1843.

bis herab zu 1,2 genommen, trotzdem aber annähernd die gleiche Tragfähigkeit wegen des höheren zulässigen Flächen-drucks, $p = 25$ bis 30 kg/cm^2 erreicht zu werden. Die Schalen sind entweder fest eingepaßt oder auch kugelig gestützt. Beispiele bieten die Abb. 1524 bis 1526 mit zylindrisch eingepaßten, festen Schalen und 1552 und 1553, die ein größeres Stehlager mit sich selbst einstellenden Weißmetallschalen in einer ringsumlaufenden Kugelfläche darstellen. Ein einfaches Stehlager für Nadel- oder Tropf-schmierung zeigen Abb. 1554 und 1555.

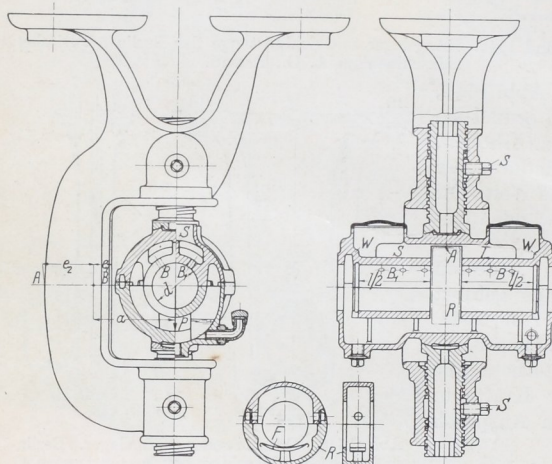


Abb. 1549. Hängelager des Eisenwerks Wüfel, Hannover-Wüfel.

d) Mittel zur Unterstützung der Lager.

Gilt es, Lager auf gegossenen Grundplatten oder an größeren Maschinenteilen zu befestigen, so sieht man bearbeitete, gegenüber der rohen Wandung vrspringende Flächen, -Arbeitsleisten-, vor, wie sie der Rahmen, Abb. 211, zeigt. An Eisenbauwerken, an aus Formeisen und Blechen zusammengesetzten Gerüsten und Gestellen nietet man Blechplatten mit versenkten Nieten auf, Abb. 1455 und bearbeitet sie durch Hobeln oder Fräsen. Ihre Anordnung auf durchweg gleicher Höhe, Abb. 215 und 217, erleichtert die Bearbeitung oft ganz wesentlich.

Wegen unvermeidlicher Ungenauigkeiten der Umrisse hält man die Arbeitsflächen etwas größer als es die Grundflächen der Lager verlangen und paßt sie, wenn nötig, nachträglich der Form des Fußes an, eine freilich meist sehr zeitraubende und teure Handarbeit! Manchmal wird man von der Ausführung, Abb. 216, Gebrauch machen können, bei der derabgerundete, überstehende Flansch kleine Fehler verdeckt oder wenig hervortreten läßt.

Die Trennung ist geboten, wenn die Verwendung normaler, durch Massenherstellung billiger Lager die Kosten besonderer Befestigungsmittel und der Bearbeitung der Arbeitsflächen ausgleicht. Ferner, wenn es die Baustoffe — etwa gußeiserner Lager auf schmiedeeisernen Gestellen — verlangen, und

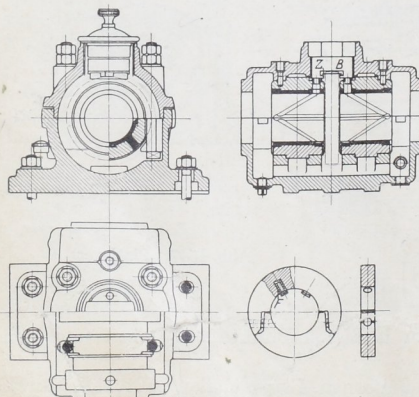


Abb. 1550. Stehlager des Eisenwerks Wüfel, Hannover-Wüfel.