

I. Gleitlager.

A. Traggleitlager.

Traglager einfachster Form sind die in Abb. 1455 und 1456 dargestellten, ungeteilten, gußeisernen Augen- und Flanschlager, die, auf die Zapfen oder Wellenenden in der Längsrichtung aufgeschoben, durch Schrauben oder Nieten mit den Maschinenteilen oder Rahmen, an denen sie sitzen, verbunden werden. In Abb. 1455 dient z. B. eine auf den genieteten Träger aufgesetzte, abgehobelte Blechplatte als Unterstüßung. Das Gußmodell ist einteilig gedacht. Deshalb sind Lageraue und Grundplatte schwach verjüngt ausgebildet, besondere Augen für die Schraubenköpfe aber dadurch vermieden, daß die Auflageflächen mit einem Messer nach Abb. 236 eingearbeitet werden. Im Fall 1456 ruht das Lager in der Blechplatte auf einer Zentrierleiste, die man zweckmäßigerweise durch das Blech hin-

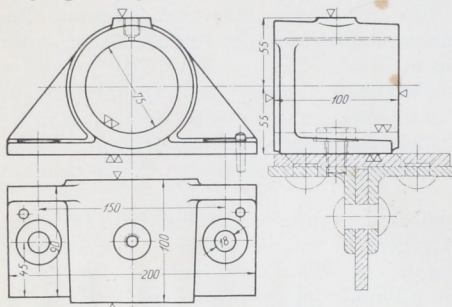


Abb. 1455. Augenlager. M. 1 : 5.

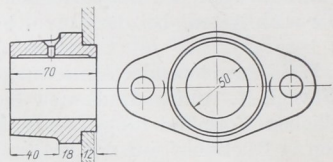


Abb. 1456. Flanschlager. M. 1 : 5.

durchtreten läßt, damit sie als Anlauffläche für Bunde, Wellenabsätze, Stellringe oder Naben dienen kann, vgl. die Lagerung der Kurbel und der ersten Vorgelegewelle der Handwinde Abb. 1996. Flanschlager mit zwei und vier Schrauben für Hebmachines sind in den DIN 502 und 503, Augenlager in DIN 504 genormt.

An gegossenen Gehäusen und Gestellen werden Lagerflächen für leicht belastete oder untergeordnete Zapfen vielfach unmittelbar durch Ausbohren geschaffen, wie an der Schützenwinde, Abb. 2002. Ist der Baustoff ungeeignet, so setzt man Messing-, Bronze-, Gußeisen- oder Stahlbuchsen, Abb. 1457 und 1458, ein, die je nachdem, ob sie dauernd in der Bohrung sitzen bleiben können oder ob sie beim Auseinandernehmen der Maschine entfernt werden müssen, mit Fest- oder mit Haftsitz eingepaßt und durch Stifte, Federn oder dgl. gegen die Mitnahme durch die Welle sowie gegen die dabei eintretende Verschiebung des Öllochs und Störung der Schmierung gesichert werden. Namentlich Bronze- und Messingbuchsen lockern sich bei starken Temperaturänderungen leicht, weil sie sich bei der Erwärmung stärker ausdehnen als das Eisen und deshalb die Bohrungen, in denen sie sitzen, allmählich erweitern. In den

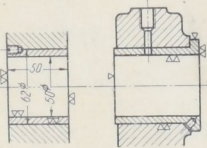


Abb. 1457 und 1458. Buchsen.

als dünnwandige und dickwandige derart genormt worden, daß ihre Innen- und Außendurchmesser der Normdurchmesserreihe DIN 3 entsprechen, während ihre Längen bis zu 50 mm in Stufen um je 5, von da um je 10 mm bis zu 100, um je 20 bis zu 200, um je 25 bis zu 300 und schließlich auf 330, 360 und 400 mm steigen. Als kleinstes Verhältnis der Länge zum lichten Durchmesser ist rund 1 : 1, als größtes 3 : 1, bei den größeren Durchmessern aber rund 2 : 1 gewählt.

In Ru-einteilige Buchsen und Lager wegen des Einbaues der Welle oder wegen der zu Fern- und Abnutzung nicht verwendbar sind, teilt man die Lager. Sie pflegen dann aus einer auswechselbaren Schalen, dem Lagerkörper, dem Deckel und den Verbindungsstücken dazu zu bestehen. Oft sind besondere Unterstüßungen durch Sohlplatten, Wandarme, oder eine Feder usw. nötig. Teile, die im folgenden einzeln des näheren besprochen werden.