

Wellenmitte große Umfangs- und Reibungskräfte entstehen. Da die Ausschaltkraft in axialer Richtung wirkt und an der Welle sicher muß aufgenommen werden können, ist die Kupplung nur bei mäßigen Kräften und Leistungen zu empfehlen.

Günstigere Verhältnisse bietet in dieser Beziehung die Hildebrandt-Kupplung, Abb. 1426 und 1427, Ausführung der Berlin-Anhaltischen Maschinenbau A.-G., Dessau. Die beiden mit Zähnen versehenen Kupplungscheiben *A* und *B* sind auf den Wellenenden fest verkeilt und können durch eine Muffe *C*, die auf der Nabe von *B* gleitet, verbunden werden.

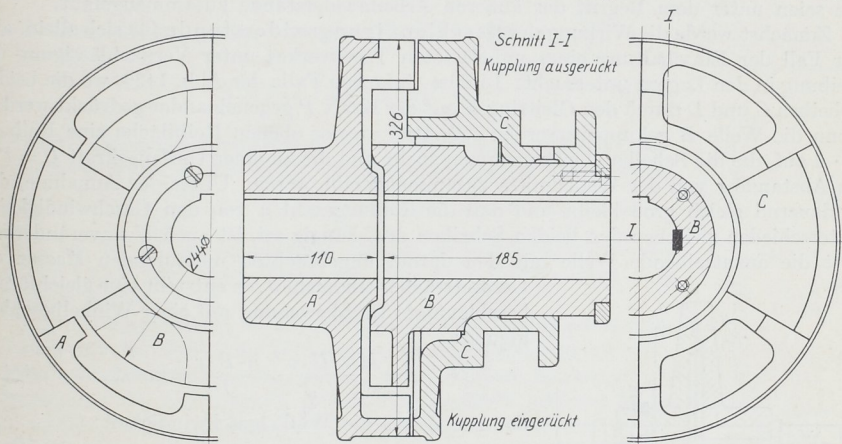


Abb. 1426. Hildebrandtkupplung. Berlin-Anhaltische Maschinenbau A.-G., Dessau. M. 1 : 5.

In ausgerücktem Zustande sitzen die Zähne an *C* in Lücken der Scheibe *B* und greifen bei der Einschaltung zwischen die Zähne der Scheibe *A*. Dadurch werden sowohl die ungünstig beanspruchten Federn an der Muffe vermieden, als auch die Umfangs- und Reibungskräfte durch die größeren Hebelarme der Zähne vermindert; das Ausrücken ist wesentlich erleichtert.

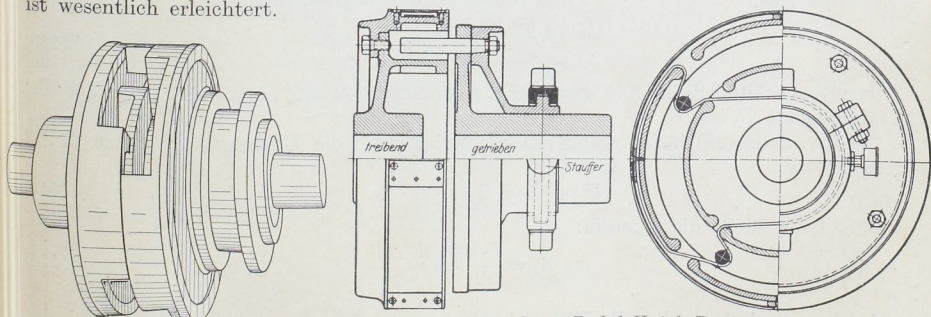


Abb. 1428. Ausrückbare Zedel-Voith-Bandkupplung. Voith, Heidenheim.

Bauarten, bei denen die treibende Welle zum Ausrücken benutzt wird, siehe [XX, 1].

An der ausrückbaren Bandkupplung von Zedel-Voith, Abb. 1428, legen sich beim Einrücken vier Bolzen gegen das durch die Schlitze in der einen Kupplungshälfte gezogene Band. Sie bietet im Vergleich mit den vorstehend beschriebenen den Vorteil der Nachgiebigkeit bei geringen Fehlern in der Lage der Wellen zueinander.

Die früher in zahlreichen Formen ausgebildeten Klinkenkupplungen werden heute kaum noch ausgeführt.