

stehender Zahlenreihe entsprechend, genormt; sie liegt zwischen $5,2$ und $3,5 d$, der Außendurchmesser zwischen 4 und $2 d$. Die Kupplung ist leicht lösbar und auch für stärkere Wellen bis zu 200 mm Durchmesser üblich.

Zusammenstellung 128. Schalenkupplungen nach DIN 115.

Wellendurchmesser d	25	30	35	40	45	50	55	60	70	80	90	100 mm
Länge L , höchstens	130	130	160	160	190	190	220	220	250	280	310	350 ..
Wellendurchmesser d	110	125	140	160	180	200	220	240	260	280	300 mm	
Länge L , höchstens	390	430	490	560	630	700	770	840	910	980	1050 ..	

Während die zuletzt besprochenen Kupplungen an den fertig verlegten Wellensträngen angebracht werden, können die Flansche der Scheibenkupplung, Abb. 1399 und 1400, dauernd auf den Wellenenden sitzen und darauf warm aufgezogen, aufgepreßt oder von den Stirnflächen her verkeilt sein. Einem etwaigen Schiefstehen der Scheibenflächen zur Wellenachse begegnet man durch nachheriges Abdrehen der Flansche und erreicht so genaues Rundlaufen des Ganzen. Die Kupplung der Wellen geschieht durch das Einziehen der Schraubenbolzen, wobei der Absatz a für die gegenseitige Zentrierung der Stränge sorgt. Er verlangt freilich, daß sich der eine Strang um die Eingrifftiefe verschieben läßt, ein Nachteil, der bei der Ausführung nach Abb. 1401 vermieden wird, wo ein geteilter, durch eingepaßte Schrauben gehaltener Ring die Zentrierung der Wellen übernimmt. Die Schrauben sollen so bemessen sein, daß sie instande sind, die zur Übertragung der Wellenkräfte nötige Reibung an den absichtlich rauh gehaltenen Flanschflächen zu erzeugen. Dabei ist es vorteilhaft, wenn die Scheiben nur längs eines schmalen Ringes am äußeren Rande aneinander liegen, wie in Abb. 1399 strichpunktirt angedeutet,

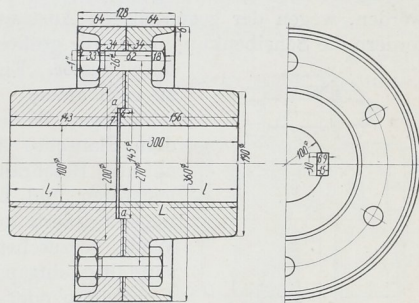


Abb. 1399. Scheibenkupplung. M. 1:8.

um der Reibung einen möglichst großen Hebelarm zu geben und den Anpreßdruck zu vermindern. Die Scheibenkupplungen eignen sich wegen des festen Sitzes der Scheiben auf den Wellen für schwerere Betriebe und werden gewöhnlich für Wellendurchmesser bis zu 200 mm angewandt; ihre Baulänge, durch DIN 116 festgelegt, nimmt mit steigendem Durchmesser von rund $5 d$ bis auf $2,5 d$, ihr Durchmesser von $5,8$ bis auf $3 d$ ab. Nachteilig ist, daß alle auf den Wellen sitzenden Räder und

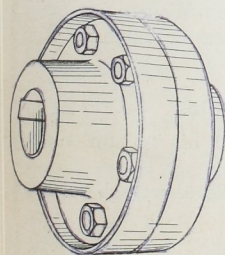


Abb. 1400. Scheibenkupplung.

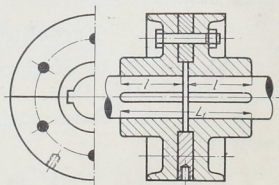


Abb. 1401. Scheibenkupplung mit Zwischenring.

Riemenscheiben wegen des Aufbringens und Abnehmens geteilt und daß die Lager offen sein müssen, so daß u. a. Kugellager nicht verwendet werden können.

Zusammenstellung 129. Scheibenkupplungen nach DIN 116.

Wellendurchmesser	25	30	35	40	45	50	55	60	70	80	90	100 mm
Nabenlängen $\left. \begin{matrix} L \\ L_1 \end{matrix} \right\}$ Abb. 1399	130	130	150	150	170	170	190	190	210	230	260	290 ..
höchstens $\left. \begin{matrix} l \\ l_1 \end{matrix} \right\}$ und 1401	150	150	170	170	190	190	210	210	230	250	280	310 ..
	70	70	80	80	90	90	100	100	110	120	135	150 ..
	59	59	69	69	79	79	89	89	99	109	124	139 ..