

An solchen zusammengebauten Wellen bietet die Ausführung der einzelnen Stücke keine Schwierigkeit; größte Sorgfalt muß man aber auf das Zusammensetzen der Teile verwenden. Bei einer einfachen Kröpfung werden die bis auf die nur vorgebohrten

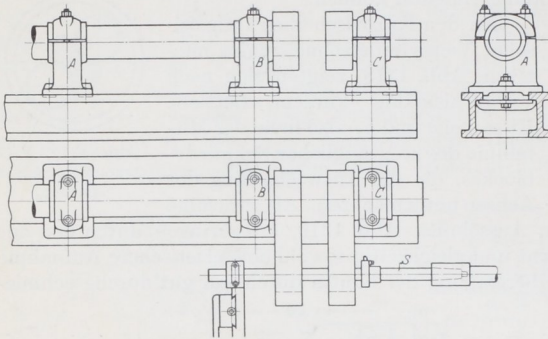


Abb. 1322. Zusammenbau einer Kröpfung.

Kurbelzapfenlöcher vollständig bearbeiteten Arme auf die fertigen Wellenschenkel aufgezogen, verbohrt und in genau passenden und peilich ausgerichteten Lagern *ABC*, Abb. 1322, in der richtigen gegenseitigen Stellung eingespannt, damit der Kurbelzapfensitz gemeinsam mit einer durchgehenden Spindel *S* fertig gebohrt werden kann. Um das Einsetzen des mit dem nötigen Schrumpfmaß hergestellten Zapfens in die angewärmten Arme zu erleichtern, empfiehlt es sich,

der einen Schrumpfstelle einen um etwa 1 mm größeren Durchmesser als der anderen zu geben. Hat die Welle mehrere Kröpfungen, so werden nunmehr die Teile der zweiten angebaut und bearbeitet usw. [XVIII, 14].

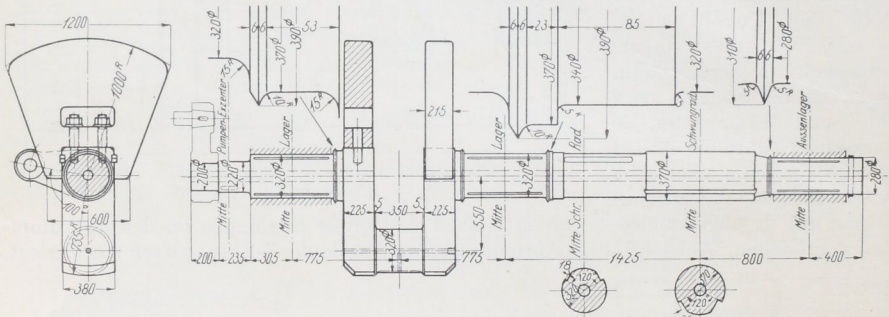


Abb. 1323. Großgasmaschinenwelle, Siegerner Maschinenbau A.-G., Siegen. M. 1 : 45.

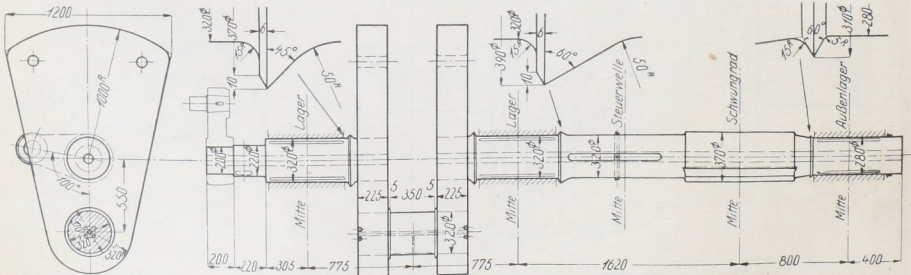


Abb. 1324. Zusammengebauete Großgasmaschinenwelle, Siegerner Maschinenbau A.-G., Siegen. M. 1 : 45.

Abb. 1323 und 1324 zeigen zwei Gasmaschinenwellen für 1100 mm Hub der Siegerner Maschinenbau-Aktien-Gesellschaft, in dem einen Falle aus dem Ganzen geschmiedet, im andern aus einzelnen aufeinander aufgeschraubten Teilen bestehend. Die Kurbel-lager werden durch je drei in die Welle eingearbeitete 2 mm tiefe, 16 mm breite Schmier-