

Momente, die an der Ansatzstelle des Armes durch Umsetzung von Schub- in Längsspannungen ineinander übergeführt werden müssen. Je schroffer und unvermittelter der Übergang ist, desto wahrscheinlicher werden örtliche Spannungserhöhungen auftreten, die die Bruchbildung einleiten können.

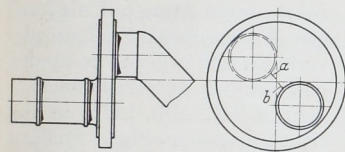


Abb. 1318. Gekröpte Lokomotivachse.

An den Kurbelscheiben französischer Vierzylinderschnellzuglokomotiven, Abb. 1318, zeigten sich nach verhältnismäßig kurzem Betriebe Risse bei *a* und *b*, also nahe der Mittellinie des ursprünglichen Schmiedeblockes, die die Auswechslung der Achsen nötig machten. Als wirksame

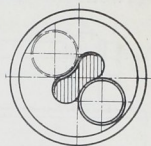


Abb. 1319. Frémont'sche Ausparung.

Ahnhilfe schlug Frémont vor, den Ausschnitt, Abb. 1319, anzubringen, durch den der nicht einwandfreie Werkstoff entfernt und gleichzeitig sowohl eine elastischere Aufnahme der Stöße, wie auch eine bessere Übertragung der Kräfte durch nur gut durchgeschmiedeten Baustoff erreicht wird.

Auch an einigen Krummachsen der österreichischen Staatsbahnen, Abb. 1320 [XVIII, 13], traten Risse und Spaltungen auf, die nur auf Ungleichmäßigkeiten im Baustoffe und Unvollkommenheiten beim Schmiedevorgang zurückgeführt werden konnten. Die Witkowitz Bergbau- und Eisenhütten-Gewerkschaft führt die Achsen deshalb dreiteilig nach Abb. 1321 so aus, daß die einzelnen

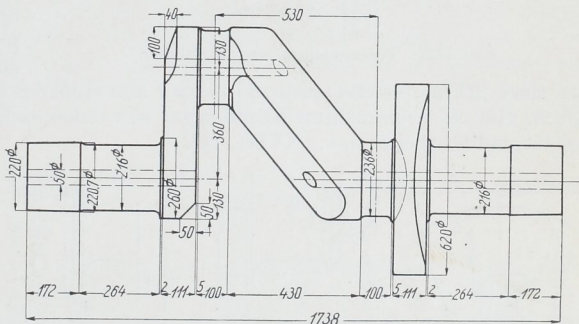


Abb. 1320. Lokomotivachse der österreichischen Staatsbahnen. M. 1 : 20.

Stücke gut durchgeschmiedet werden können und große Sitzlängen an den Schrupfstellen entstehen. Auf sorgfältige Abrundungen an den Zapfen ist besonderer Wert gelegt.

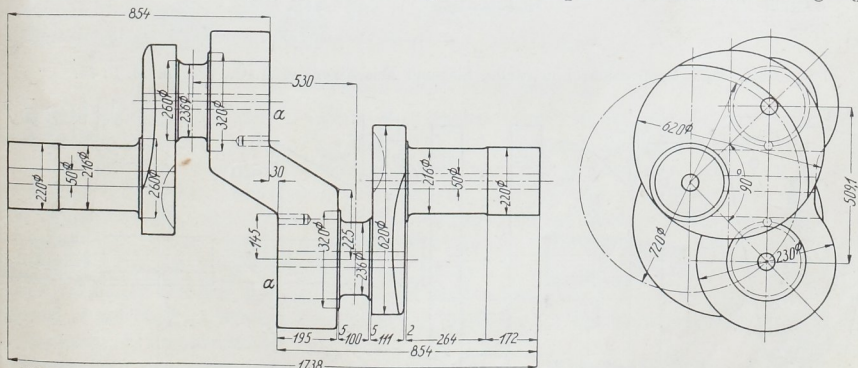


Abb. 1321. Lokomotivachse, Ausführung der Witkowitz Bergbau- und Eisenhütten-Gewerkschaft. M. 1 : 20.

Die Achsen aus lauter einzelnen Stücken zusammensetzen, eine in England viel gebräuchliche Ausführung, würde neun Teile und bei den gegebenen Konstruktionsmaßen sehr geringe Schrupflängen von höchstens 118 mm in den Kurbelarmen sowie eine geringere Zugänglichkeit der Triebstangenköpfe ergeben haben.