

unmittelbar neben dem Lager sitzt. Ist diese dagegen zum Wechseln oder Ausschalten eines Vorgeleges verschiebbar und wirken dadurch die Kräfte an einem größeren Hebelarm, so ist sie auf 35 und 45 mm zu verstärken. Abnehmbare Kurbeln paßt man mit Schlichtgleitsitz auf die Vierkante auf. Gegen Verbiegungen durch die Fliehkraft bei großen Umlaufgeschwindigkeiten, die bei unvorsichtigem Senken der Last eintreten können, sind die Kurbelgriffe nicht genügend sicher. Sie gefährden dann leicht die Umgebung. Abhilfe bieten Sicherheitskurbeln mit Klinkwerken, die während des Ablassens still stehen.

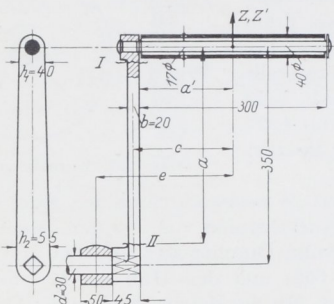


Abb. 1299. Einmann-Handkurbel.  
M. 1: 10.

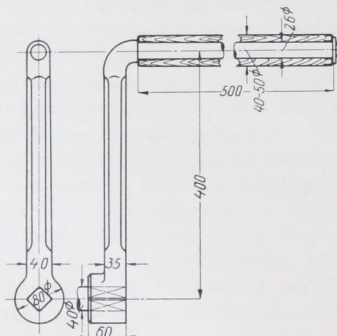


Abb. 1300. Zweimann-Handkurbel.  
M. 1: 10.

## 2. Berechnung der Stirnkurbeln.

Die Berechnung der Kurbelarme auf Festigkeit liefert meist geringe Spannungen. Sie bietet aber ein gutes Beispiel für die Ermittlung zusammengesetzter Festigkeit und werde deshalb an den Abb. 1301 und 1302 in den Querschnitten *I*, *II* und *III* durchgeführt, sowohl in der Totlage wie nach Drehung um 90°, unter Zugrundelegung der in der Maschine, Tafel I, auftretenden Kräfte.

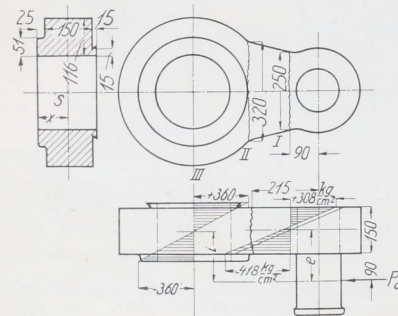


Abb. 1301. Zur Berechnung der Kurbel der Wasserwerkmaschine Tafel I, Totlage. M. 1: 20.

Zahlenbeispiel 5. In der Totlage wirkt die Summe aus dem Dampf- und Pumpendruck, die auf der Hochdruckseite  $P_0 = P_a + P_p = 16900 + 3700 = 20600$  kg beträgt; für die zweite Stellung sei der größte Dampfdruck im Niederdruckzylinder  $P_a = 17400$  kg angenommen, da man die Maschine so durchbilden wird, daß sie auch als Betriebsmaschine dienen kann. Genauer sind die in den verschiedenen Stellungen am Kurbelzapfen angreifenden Kräfte in Abb. 1112 und 1113 ermittelt.

A. Totlage, Abb. 1301. Querschnitt *I*, durch  $P_0$  auf Druck und am Hebelarm  $e$  auf Biegung beansprucht:

$$\sigma_a = \frac{P_0}{F} = \frac{20600}{25 \cdot 15} = 55 \text{ kg/cm}^2,$$

$$\sigma_b = \frac{P_0 \cdot e}{W} = \frac{6 \cdot 20600 \cdot 16,5}{25 \cdot 15^2} = 363 \text{ kg/cm}^2.$$

Die größte Zugspannung an der dem Lager zugekehrten langen Seite wird  $\sigma_b - \sigma_a = 308$ , die größte Druckspannung auf der Gegenseite  $\sigma_a + \sigma_b = 418$  kg/cm<sup>2</sup>.

Die Berechnung des größeren Querschnitts *II* erübrigt sich, da in ihm wegen der genau gleichen Wirkung der Kräfte wie in *I* niedrigere Spannungen entstehen müssen.