

Die hoch beanspruchten Schrauben des Marinekopfes vermeiden die Ausführungen Abb. 1219 und 1220. Bei der ersten, zu einer Lokomotivschubstange gehörig, wird der Verschluß durch ein seitlich eingeschobenes und durch eine Schraube gehaltenes Querstück gebildet, gegen das sich der Keil stützt. Im Falle Abb. 1220 besteht der Kopf am Kurbelende der Schubstange einer Großgasmaschine der Siegener Maschinenbau A.-G., aus einem hakenförmigen Hauptteil, dessen Öffnung durch eine übergreifende Brücke

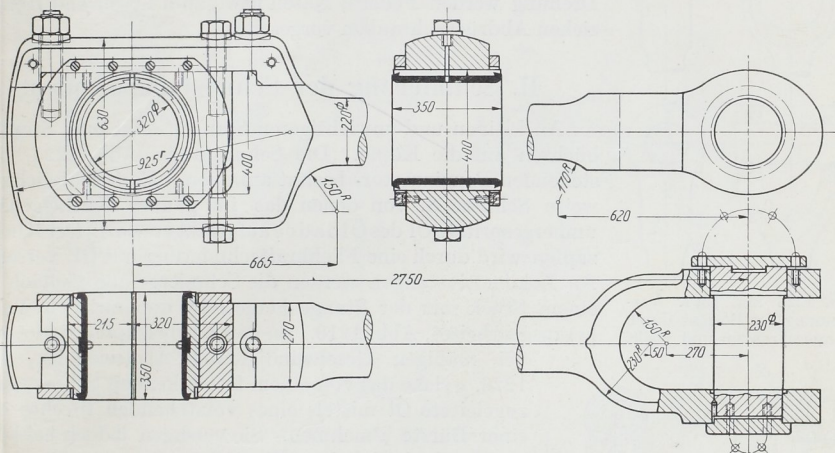


Abb. 1220. Großgasmaschinenschubstange. Siegener Maschinenbau A.-G. M. 1 : 20.

geschlossen ist, eine auch in Amerika weit verbreitete Bauweise. Während die erste Ausführung einen etwas umständlicheren Zusammenbau ergibt, ist der Nachteil der zweiten, daß man kaum auf die gleichmäßige Verteilung der Stangenkraft P auf die beiden Wangen rechnen kann, da das abnehmbare Schlußstück länger und nachgiebiger ist, so daß reichliche Abmessungen der festen oder beider Wangen zu empfehlen sind.

Klose ersetzt die eine Seitenwange durch eine Schraube und ein darum gelegtes, geschlitztes Stück A , Abb. 1221.

Konstruktionen, Abb. 1222, bei denen ein Bügel über das Stangenende geschoben und durch Keile festgehalten wird, sind teuer, ungünstig beansprucht und veraltet.

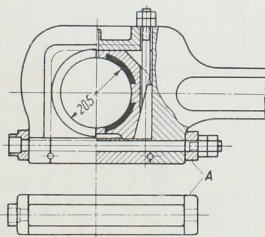


Abb. 1221. Schubstangenkopf, Bauart Klose.

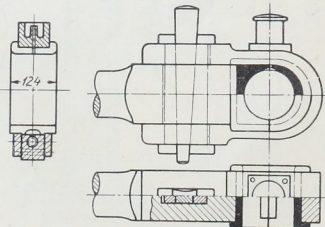


Abb. 1222. Veraltete Stangenkopfform.

3. Gegabelte Enden von Schubstangen.

In dem Falle, daß das Lager und die Nachstellung in dem durch die Schubstange angetriebenen Teil, z. B. im Kreuzkopf liegt, wird der Bolzen in das meistens gegabelte Schubstangenende fest eingesetzt. Als Gabelform wählt man entweder diejenige nach Abb. 1220 oder die für die unmittelbare Übertragung der Stangenkraft günstigere nach Abb. 1224. Der Zapfen pflegt bei kleinen Kräften zylindrisch eingepaßt und durch Stifte, Splinte u. dgl. gehalten oder durch Schrauben festgeklemmt zu werden. Bei größeren und namentlich bei wechselnden Kräften ist auf die Ausbildung einer Spannungsverbindung besonderer Wert zu legen, wie sie bei den Kreuzkopfbolzen, Seite 690, aus-