

Gegenmuttern, Abb. 1262 oder nach der Pennschen Art, Abb. 1218 oder durch eine Kappe und Vierkant, Abb. 1215. Eintretendes Lösen einer Schraube bedingt Biegebeanspruchungen und Überlastungen der anderen, die zusammen mit den gleichzeitig durch

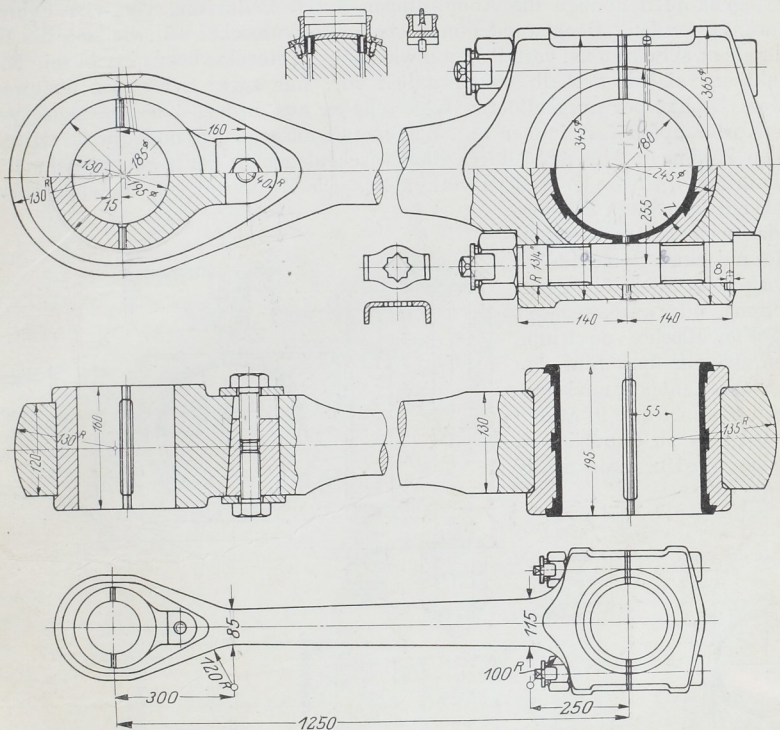


Abb. 1215. Schubstange einer Pumpmaschine. M. 1 : 8 und 1 : 15.

das Spiel in den Lagerschalen entstehenden Stößen oft zum Bruch der Schrauben führen. Besonders gern reißen diese an der Ansatzstelle des Kopfes, nicht allein wegen des häufig viel zu scharfen Überganges, sondern auch, weil die Fasern durch das Einkerbigen beim

Ausschmieden des Bolzens aus einem Stück vom Durchmesser des Kopfes, Abb. 1217, oft lei-

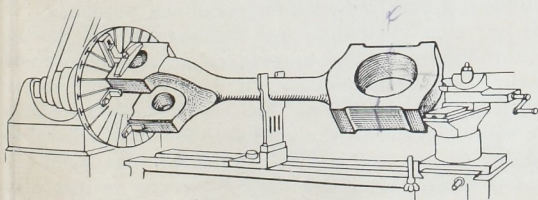


Abb. 1216. Bearbeitung einer Schubstange.

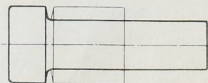


Abb. 1217. Ausschmieden des Bolzens.

den und weil dabei die inneren, durch höheren Phosphorgehalt spröderen Teile der Stange an die Oberfläche kommen. Das letztere trifft auch in dem Falle zu, daß die Schrauben durch Abdrehen aus einem dicken Stück hergestellt werden [XVII, 3]. Vorteilhaft kann der Ersatz des Kopfes durch eine gegen Lösen gut gesicherte Mutter sein. Auch das normale scharfe Gewinde bedingt starke Kerbwirkungen und sollte nicht verwendet werden; Fein- oder Rundgewinde ist unbedingt vorzuziehen. Die bei