

d) Form und Ausbildung der Kreuzkopfkörper.

Die Gestaltung des Kreuzkopfkörpers hängt von der Art der Herstellung — durch Gießen oder Schmieden — ab. Das Schmieden verlangt, wie schon oben erläutert, möglichst einfache Formen, wie sie die Abb. 1160 und 1166 für gegabelte Schubstangen zeigen. Formen nach Abb. 1198 mit unmittelbar angesetzten langen Zapfen für die Schuhe bereiten größere Schwierigkeiten beim Schmieden; günstig ist dagegen wieder der in Abb. 1187 mit der Kolbenstange aus einem Stück geschmiedete, ungeteilte Körper, in den die Lagerschalen von der Seite her eingesetzt werden, so daß der bei Abb. 1185 erwähnte Deckel mit seinen Nachteilen vermieden ist. Bei der Herstellung durch Gießen ist man

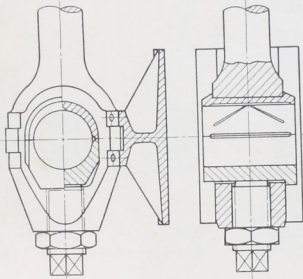


Abb. 1187. Kreuzkopf mit Schraubennachstellung.

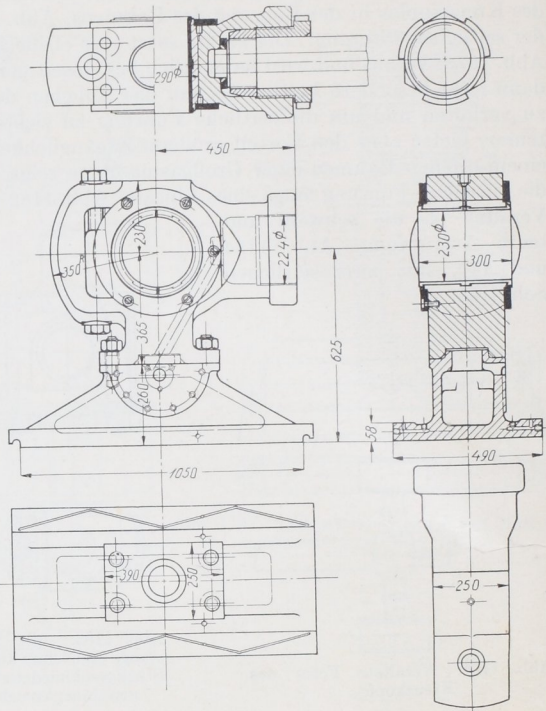


Abb. 1188. Großgasmaschinenkreuzkopf. Siegener Maschinenbau A.-G., Siegen. M. 1: 20.

in der Formgebung freier; neben den einfacheren Formen, Abb. 1170 und 1188, sind auch gegabelte, Abb. 1193 oder Hohlformen, Abb. 1195, ohne weiteres möglich. Die konstruktive Entwicklung sei an dem Beispiel, Abb. 1189, näher erläutert. Dem Schubstangenkopfe, Abb. 1258, entspricht am besten ein Körper von kugelförmiger Grundform, der nach vorn zu zylindrisch verlängert oder kegelig erweitert, seitlich durch zwei ebene Wände abgeschlossen ist und der durchweg die gleiche Wandstärke hat. Auf ihn setzt man außen und innen Augen zur Stützung des Kreuzkopfbolzens und in Richtung der Kolbenstange die Nabe für das Stangende an, unten und oben aber die Zapfen zur Mitnahme der Gleitschuhe mit niedrigen Augen zur Schaffung einer Auflagefläche. Das nötige Widerstandsmoment des auf Biegung stark beanspruchten

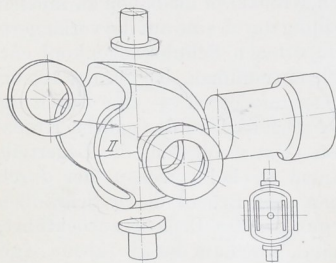


Abb. 1189. Konstruktive Entwicklung des Kreuzkopfkörpers.

Querschnittes II kann durch Auswölben der Seitenwandungen erzielt werden.

In Abb. 1190 ist die Außenfläche als reiner Drehkörper ausgebildet, um die Herstellung des Modells oder, wenn es verlangt wird, die vollständige Bearbeitung des Körpers zu erleichtern.